

平成23年6月18日

関係各位

各チーム代議員 殿

山梨県クラブバスケットボール連盟

会 長 早川 通泰

平成23年度関東総合選手権大会山梨県予選の開催について（通知）

時下、益々ご清栄のこととお喜び申し上げます。

さて、このことについて次のとおり開催いたしますので、ご周知ご協力の程よろしくお願い申し上げます。

- 1 主 催 山梨県バスケットボール協会
- 2 主 管 山梨県クラブバスケットボール連盟
- 3 日 程 平成23年7月3日（日）、10日（日）、17日（日）
- 4 会 場 7月3日（日） 富士北麓公園体育館
北杜市須玉総合体育館
10日（日） 山梨学院大学古屋記念堂
17日（日） 山梨学院大学古屋記念堂
- 5 競技規則 現行日本バスケットボール規則(2011～)による。
- 6 大会参加規定 連盟参加規定による。
平成23年度日本バスケットボール協会登録チームおよび登録競技者。
- 7 競技時間 10分4クォーター制、ハーフタイム10分とする。
- 8 大会参加料 1チーム 8,000円
- 9 チーム登録数 役員4名（監督、コーチ、アシスタントコーチ、マネージャー）
選手16名以内とする。（外国籍選手の制限はなし）
- 10 ユニフォーム （1）チーム内のユニフォーム（シャツ、パンツ）は同じ色、型とする。チーム内でユニフォームが同じ色、型でない選手はプレーさせない。
また、ユニフォームのシャツからはみ出してしまう上半身用および腕用のサポーター様のもの（パワー・サポーター、パワー・スリーブなど、通常のサポーターも含む）を着用してもよいが、その場合はシャツと同様の色のものでなければならない。
パンツの下にパンツより長いパンツ様のもの（アンダー・ガジェット、パワー・タイツなど）をはいてもよいが、その場合はパンツと同様の色のものでなければならない。また、これらを着用する場合は、下肢部のものは膝下までのもの、大腿部のものは膝上までのものでなければならない。

(2) ユニフォームの色は原則として番号の若いチームが、淡色(白)とする。

(3) 0番もしくは00番～99番までの整数とし、空き番があってもかまわない。

1.1 ベンチ
ベンチは組合せ番号の若いチームがオフィシャル席に向かって右側。前半シュートするゴールは相手ベンチ側とする。

1.2 競技役員

(1) 会場責任者

7/ 3 (日) ABコート	総責任者	小澤 広樹
	審判責任者	中嶋 清貴
	TO責任者	池本 伊左男
	競技責任者	志村 一成
CDコート	総責任者	室井 孝之
	審判責任者	内田 英樹
	TO責任者	菅野 秀樹
	競技責任者	相馬 成行
7/10 (日) EFコート	総責任者	斉藤 文則
	審判責任者	河野 仁
	TO責任者	池本 伊左男
	競技責任者	相馬 成行
7/17 (日) GHコート	総責任者	斉藤 文則
	審判責任者	河野 仁
	TO責任者	池本 伊左男
	競技責任者	相馬 成行

(2) コート主任 参加各チームの理事が担当する。

第1・第2ゲームは第2ゲームの理事、第3・第4ゲームは第4ゲームの理事、第5・第6ゲームは第5ゲームの理事が担当する。

1.3 TO割り当て
7/ 3 (日) A1 (PHOENIX・市川クラブ)
B1 (鶴友クラブ男子・東海クラブ)
C1 (GRIZZLIES・AQUA)
D1 (BERRY・山梨県立大学)
7/10 (日) E1 (10日E3の試合チーム)
F1 (10日F3の試合チーム)
7/17 (日) G1 (17日G2の試合チーム)
H1 (17日H2の試合チーム)

①第1試合のTO割り当てが1チームの場合は6名、2チームの場合は番号の若いチームが4名担当し、相手チームが得点係等を補佐する。

②第2試合以降は、前の試合の負けチームが4名担当し、勝ちチームが得点係等を補佐する。
最終日の第2試合以降は、前試合の負けチームが分担する。

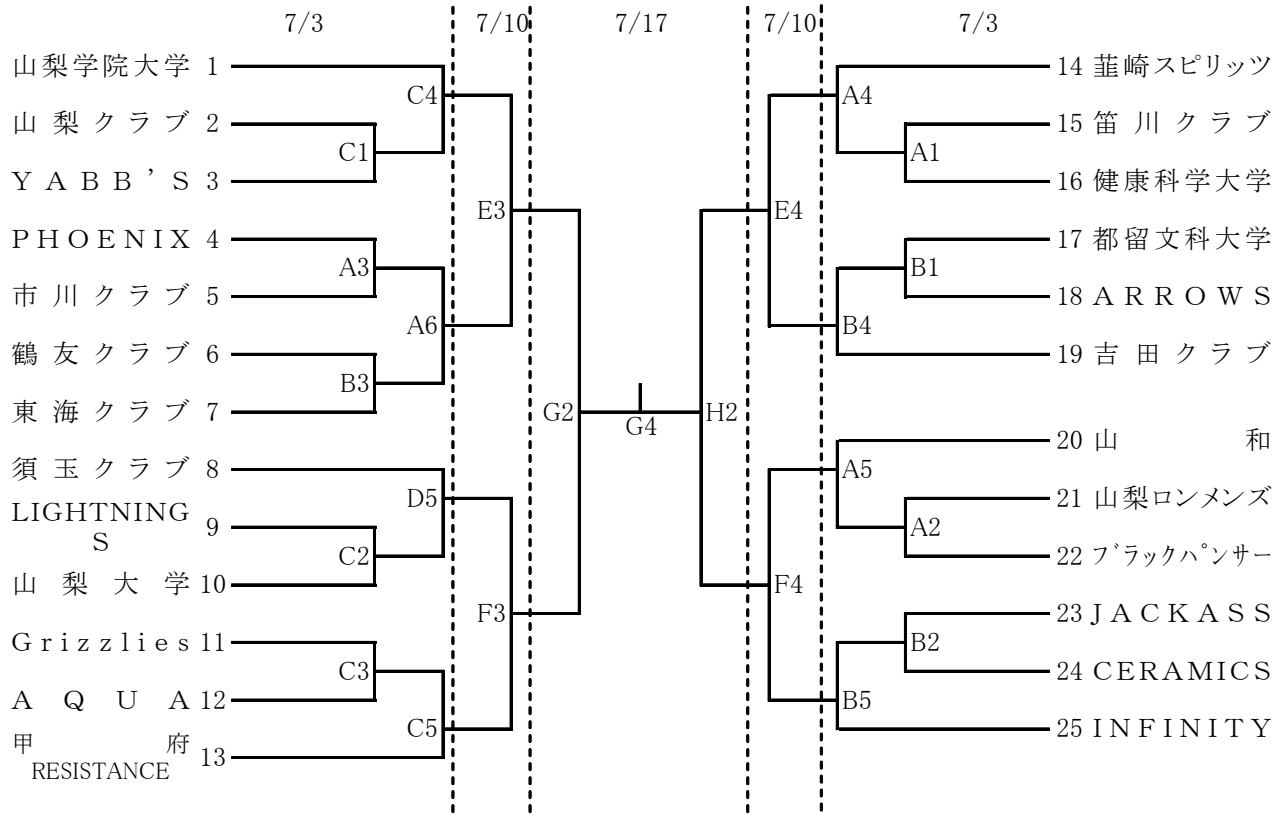
なお、最終日の第1試合はG2、H2のチームが担当する。

- ③第1試合のTO担当チームは、**試合開始1時間前までに**会場に到着し、TO席および器具の準備を行なう。遅刻・欠席したチームは、その後の試合に出場させない。
- また、当日最終ゲームTO担当は、TO席および器具の片付けを行なう。

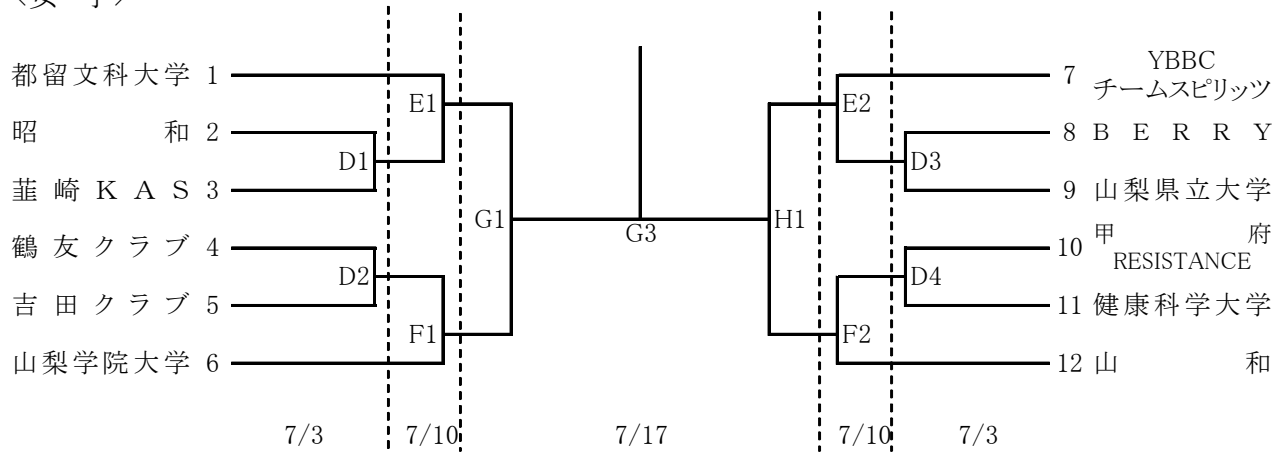
1.4 注意事項

- (1) 7/3・10・17の第1試合のチームは**試合開始1時間前まで**に会場の準備があるので、各チーム5名以上必ず体育館に集合してください。
- 遅刻・欠席したチームは没収試合とする。
- 7/3 Aコート (笛川クラブ・健康科学大学男子)
Bコート (都留文科大学男子・ARROWS)
Cコート (山梨クラブ・YABEE'S)
Dコート (昭和・韮崎KAS)
- 7/10 EFコート (10日E1・F1の試合チーム)
7/17 GHコート (17日G1・H1の試合チーム)
- *当日最終ゲーム出場チームは終了後片付けに各チーム5名以上参加すること。
守れないチームは、次回大会に参加できないものとする。
- (2) 帯同審判は、**1時間前までに**会場に到着し、審判責任者に到着したことを連絡する。遅刻・欠席したチームは、その後の試合に出場させない。
- 審判は黒のスラックスとグレーのレフリースーツを着用する。着用しない帯同審判のチームは失格とする。
- (3) 役員・選手は必ずメンバー表に記入し、登録メンバー以外はベンチに入れない。
- (4) メンバー表の提出は、前試合前半終了直後に提出する。
- (5) **各会場第3試合・最終試合のチームは、会場の清掃・美化を競技責任者の指示に従って行うこと。**
- また、チーム責任者は所属競技者、関係者へ喫煙場所以外での喫煙禁止と持ち込んだゴミの持ち帰りを徹底してください。
- (6) やむをえず棄権する場合は、競技委員長・審判委員長・相手チームに連絡する。
なお、第1試合の場合は、TO担当両チームにも必ず連絡する。
- (7) 体育館は土足厳禁なので、体育館外でアップをする際は必ず外用のシューズに履きかえること。
- (8) 試合前後、試合中を問わずベンチでのユニフォームの着替えは行わない。
- (10) 会場は駐車スペースが少ないので、各チーム乗り合わせによる来場をお願いします。

<男子>



<女子>



※大会最終日（7月17日）の男女決勝は3人制審判で実施予定ですが、変更する場合があります。