

平成23年11月14日

関係各位  
各チーム代議員 殿

山梨県クラブバスケットボール連盟  
会 長 早川 通泰(公印省略)

平成23年度山梨県クラブウインター選手権大会の開催について（通知）

時下、益々ご清栄のこととお喜び申し上げます。

さて、このことについて次のとおり開催いたしますので、ご周知ご協力の程よろしくお願い申し上げます。

- |    |        |  |
|----|--------|--|
| 1  | 主 催    | 山梨県クラブバスケットボール連盟   |
| 2  | 主 管    | 山梨県クラブバスケットボール連盟   |
| 3  | 日 程    | 平成23年11月27日（日）、12月11日（日）、18日（日）  |
| 4  | 会 場    | 11月27日（日） 富士北麓公園体育館<br>北杜市須玉総合体育館<br>12月11日（日） 北杜市高根体育館<br>12月18日（日） 富士北麓公園体育館   |
| 5  | 競技規則   | 現行日本バスケットボール規則(2011～)による。  |
| 6  | 大会参加規定 | 連盟参加規定による。<br>平成23年度日本バスケットボール協会および日本クラブバスケットボール連盟登録チーム・登録競技者。   |
| 7  | 競技時間   | 10分4クォーター制、ハーフタイム10分とする。   |
| 8  | 大会参加料  | 1チーム 8,000円  |
| 9  | チーム登録数 | 役員4名（監督、コーチ、アシスタントコーチ、マネージャー）<br>選手16名以内とする。（外国籍選手の制限はなし）  |
| 10 | ユニフォーム | （1）チーム内のユニフォーム（シャツ、パンツ）は同じ色、型とする。チーム内でユニフォームが同じ色、型でない選手はプレーさせない。<br>また、ユニフォームのシャツからはみ出してしまう上半身用および腕用のサポーター様のもの（パワー・サポーター、パワー・スリーブなど、通常のサポーターも含む）または、パンツの下にパンツより長いパンツ様のもの（アンダー・ガーメント、パワー・タイツ、パワーソックス、ハイソックスなど）を着用する際には、以下の条件を満たした場合、認めるものとする。ユニフォームが淡（白）の場合は、白色のサポーター様のものを着用する。 |

ユニフォームが濃色の場合、ユニフォームと違う色のサポーター様のものを着用しても良いが、白色以外且つチームで色を統一すること。

また、ヘアバンド、リストバンドも同様とする。

ただし、ユニフォームのシャツからからはみ出すインナーウェアの着用は認めないものとする。

(2) ユニフォームの色は原則として番号の若いチームが、淡色(白)とする。

(3) 0番もしくは00番～99番までの整数とし、空き番があってもかまわない。

1.1 ベンチ ベンチは組合せ番号の若いチームがオフィシャル席に向かって右側。前半シュートするゴールは相手ベンチ側とする。

## 1.2 競技役員

### (1) 会場責任者

11/27 (日) ABコート	総責任者	齊藤 文則
	審判責任者	中嶋 清貴
	TO責任者	池本 伊左男
	競技責任者	志村 一成
CDコート	総責任者	室井 孝之
	審判責任者	内田 英樹
	TO責任者	菅野 秀樹
	競技責任者	相馬 成行
12/11 (日) EFコート	総責任者	齊藤 文則
	審判責任者	中嶋 清貴
	TO責任者	池本 伊左男
	競技責任者	相馬 成行
12/18 (日) GHコート	総責任者	齊藤 文則
	審判責任者	中嶋 清貴
	TO責任者	池本 伊左男
	競技責任者	相馬 成行

(2) コート主任 参加各チームの理事が担当する。

第1・第2ゲームは第2ゲームの理事、第3・第4ゲームは第4ゲームの理事、第5・第6ゲームは第5ゲームの理事が担当する。

1.3 TO割り当て 11/27 (日) A1 (Y A B B' S・山梨大学)  
B1 (笛川クラブ・J A C K A S S)  
C1 (L I G H T N I N G S・吉田クラブ男子)  
D1 (甲府R E S I S T A N C E女子・B E R R Y)  
12/11 (日) E1 (11日E3の試合チーム)  
F1 (11日F3の試合チーム)

12/18（日）G1（18日G2の試合チーム）

H1（18日H2の試合チーム）

※G，HコートはG2，H2チームが担当して下さい。

- ①第1試合のTO割り当てが1チームの場合は6名、2チームの場合は番号の若いチームが4名担当し、相手チームが得点係等を補佐する。
- ②第2試合以降は、前の試合の負けチームが4名担当し、勝ちチームが得点係等を補佐する。  
なお、**3日目（12/18）のG1，H1はG2，H2のチームが担当する。**
- ③第1試合のTO担当チームは、**試合開始1時間前までに**会場に到着し、TO席および器具の準備を行なう。遅刻・欠席したチームは、その後の試合に出場させない。  
また、当日最終ゲームTO担当は、TO席および器具の片付けを行なう。

#### 1.4 注意事項

- (1) 11/27・12/11・18の第1試合のチームは会場の準備があるので、**試合開始1時間前までに**各チーム5名以上必ず体育館に集合してください。  
遅刻・欠席したチームは没収試合とする。  
11/27 Aコート（Grizzlies・山梨ロンメンズ）  
Bコート（健康科学大学男子・鶴友クラブ男子）  
Cコート（南アルプスSONICS・ARROWS）  
Dコート（YBBCチームスピリッツ・鶴友クラブ女子）  
12/11 EFコート（11日E1・F1の試合チーム）  
12/18 GHコート（18日G1・H1の試合チーム）  
\*当日最終ゲーム出場チームは終了後片付けに各チーム5名以上参加すること。  
守れないチームは、次回大会に参加できないものとする。
- (2) 帯同審判は、**1時間前までに**会場に到着し、審判責任者に到着したことを連絡する。遅刻・欠席したチームは、その後の試合に出場させない。  
審判は黒のスラックスとグレーのレフリースーツを着用する。着用しない帯同審判のチームは失格とする。
- (3) 役員・選手は必ずメンバー表に記入し、登録メンバー以外はベンチに入れない。
- (4) メンバー表の提出は、前試合前半終了直後に提出する。
- (5) **各会場第3試合・最終試合のチームは、会場の清掃・美化を競技責任者の指示に従って行うこと。**  
各会場、第3試合・最終試合のチームは、会場の清掃・美化を協議責任者の指示に従って行うこと。  
また、チーム責任者は所属競技者、関係者へ喫煙場所以外での喫煙禁止と持ち込んだゴミの持ち帰りを徹底してください。
- (6) やむをえず棄権する場合は、競技委員長・審判委員長・相手チームに連絡する。  
なお、第1試合の場合は、TO担当両チームにも必ず連絡する。
- (7) 体育館は土足厳禁なので、体育館外でアップをする際は必ず外用のシューズに履きかえること。
- (8) 試合前後、試合中を問わずベンチでのユニフォームの着替えは行わない。
- (9) 会場は駐車スペースが少ないので、各チーム乗り合わせによる来場をお願いします。

## 1 5 問合せ先

山梨県クラブ連盟HPの「問い合わせ」をご利用ください。

<http://yamanashi.jabba-net.com/club/inquiry.html>

## 1 6 会 場

11/27	A, Bコート	富士北麓公園体育館 富士吉田市上吉田立石5000
	C, Dコート	北杜市須玉総合体育館 北杜市須玉町大蔵734
12/11	E, Fコート	北杜市高根体育館 北杜市高根町村山北割111
12/18	G, Hコート	富士北麓公園体育館 富士吉田市上吉田立石5000

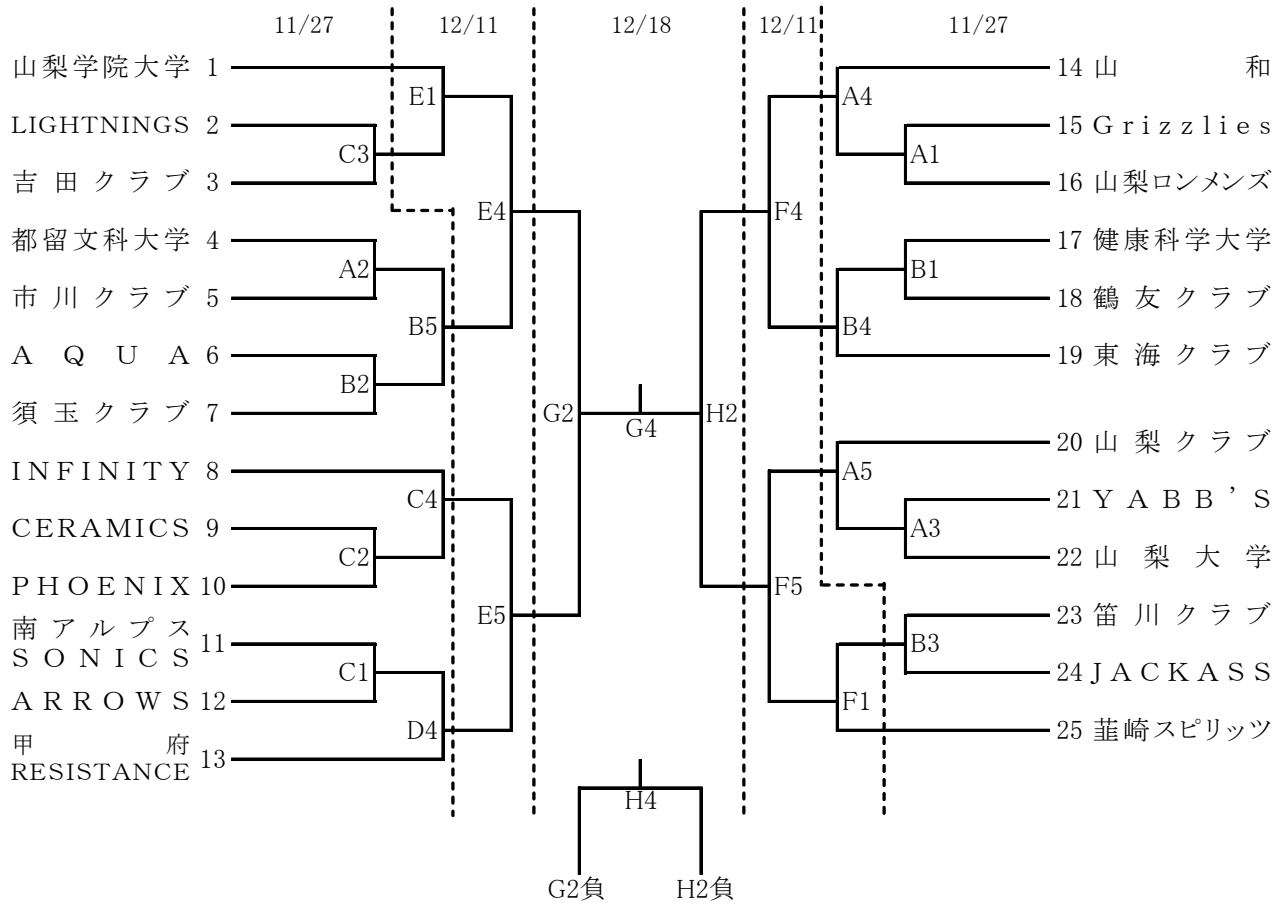
## 1 7 試合時間

	11/27 (日)	12/11 (日)	12/18 (日)
1	9 : 0 0	1 9 : 0 0	1 9 : 0 0
2	1 0 : 3 0	2 1 0 : 3 0	2 1 1 : 0 0
3	1 2 : 0 0	3 1 2 : 0 0	3 1 2 : 5 0
4	1 3 : 3 0	4 1 3 : 3 0	4 1 4 : 4 0
5	1 5 : 0 0	5 1 5 : 0 0	

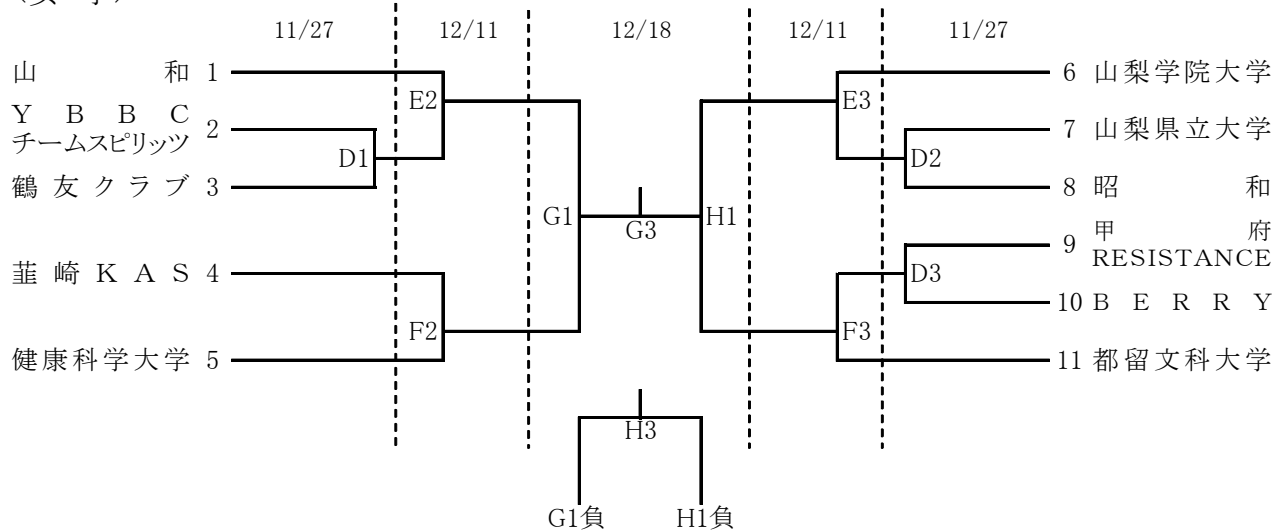
※ 11月27日は、河口湖一周マラソンが開催されますので、A, Bコート

(富士北麓公園体育館) のチームは、時間に余裕を持った行動をお願いします。

<男子>



<女子>



※大会最終日（12月18日）の男女決勝は3人制審判で実施予定ですが、変更する場合があります。