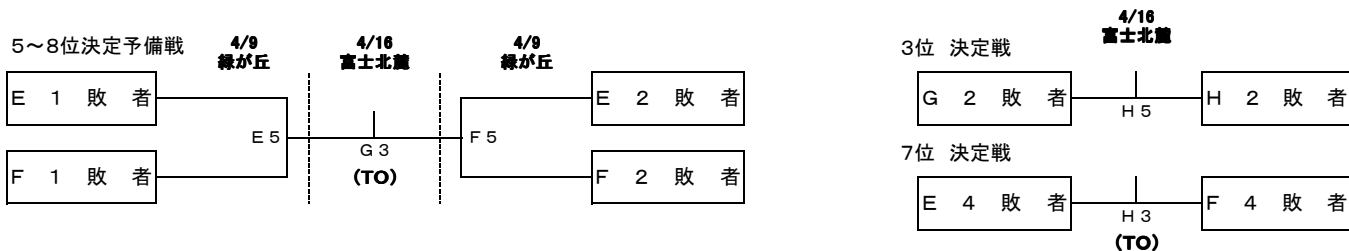
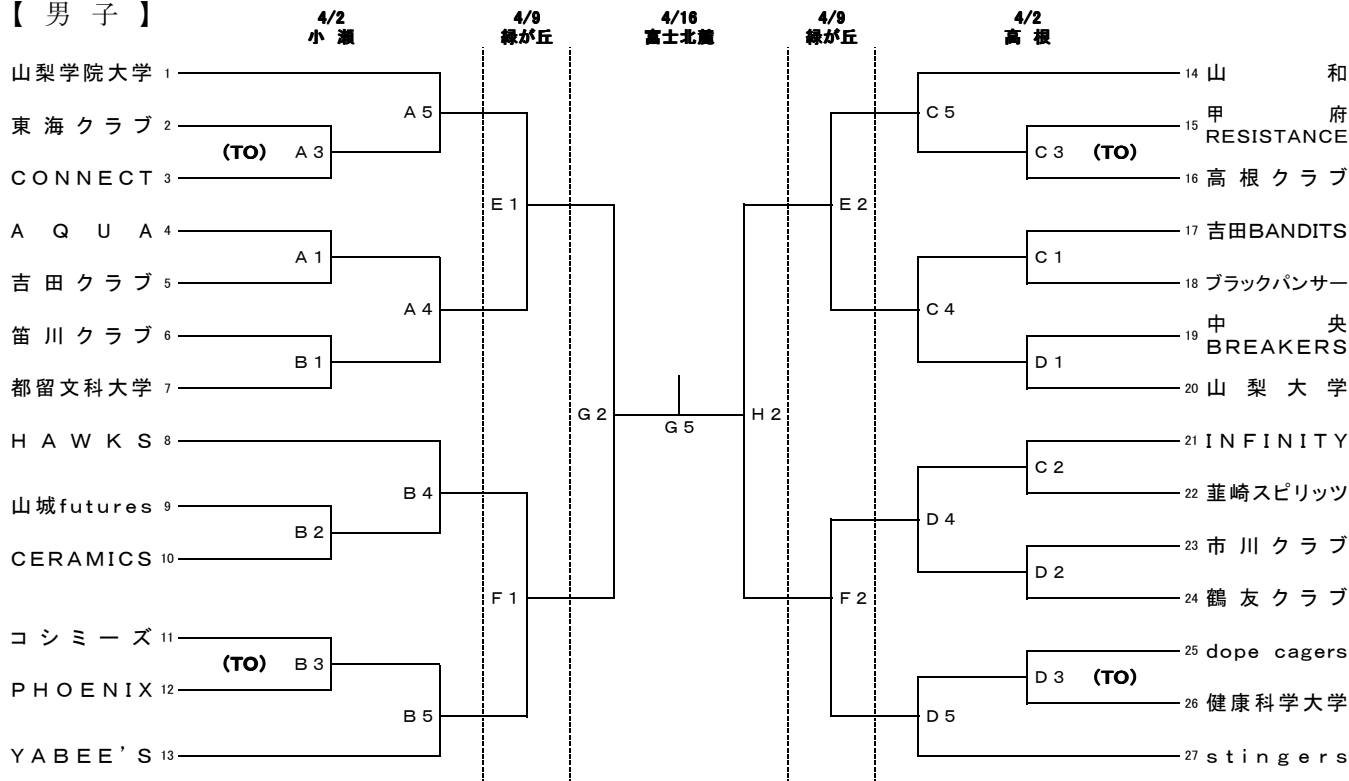


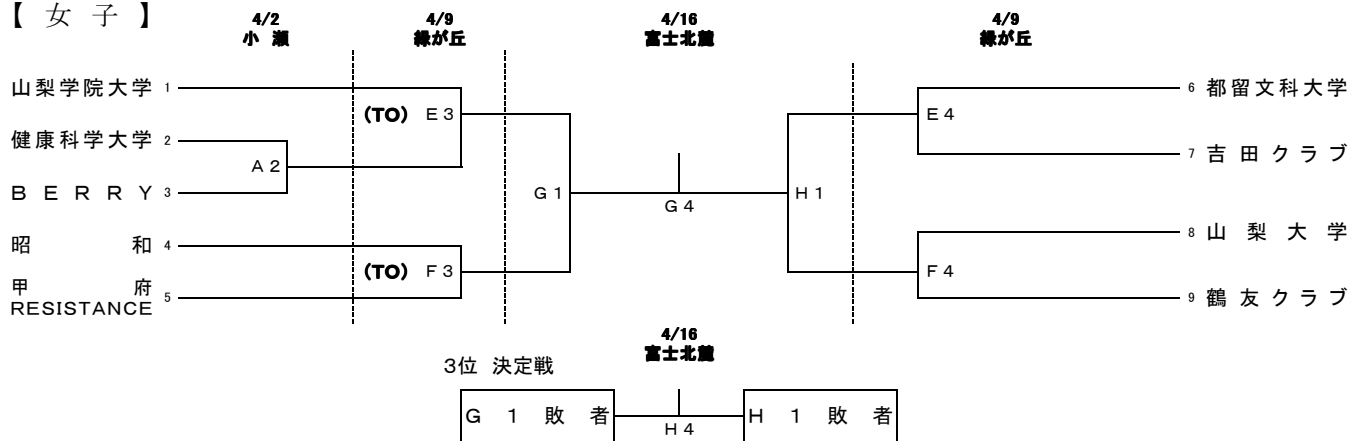
平成29年度 山梨県クラブバスケットボール連盟選手権大会 兼 第72回 国民体育大会選手選考会

< 4月2日, 9日, 16日 >

【男子】



【女子】



日程	コート	会場	競技予定時刻(前後する可能性あり)					
			第1試合	第2試合	第3試合	第4試合	第5試合	第6試合
1日目(4/2)	A, B	小瀬スポーツ公園体育館	9:30	11:00	12:30	14:00	15:30	
	C, D	北杜市高根体育館	9:30	11:00	12:30	14:00	15:30	
2日目(4/9)	E, F	緑が丘スポーツ公園体育館	9:30	11:00	12:30	14:00	15:30	17:00
3日目(4/16)	G, H	富士北麓公園体育館	9:30	11:00	12:30	14:00	15:30	

※運営委員は全日程、8時集合とします。  
 ※4/9(2日目)のE6にて【全日本クラブシニア選手権大会関東ブロック予選選手選考会】を行います。