

令和3年度
山梨県高等学校新人体育大会バスケットボール競技

競技日程の変更について

各ブロック代表の4チームによるトーナメント戦方式優勝戦に変更する。
なお、3位決定戦および5-8位順位決定トーナメント戦は実施しない。

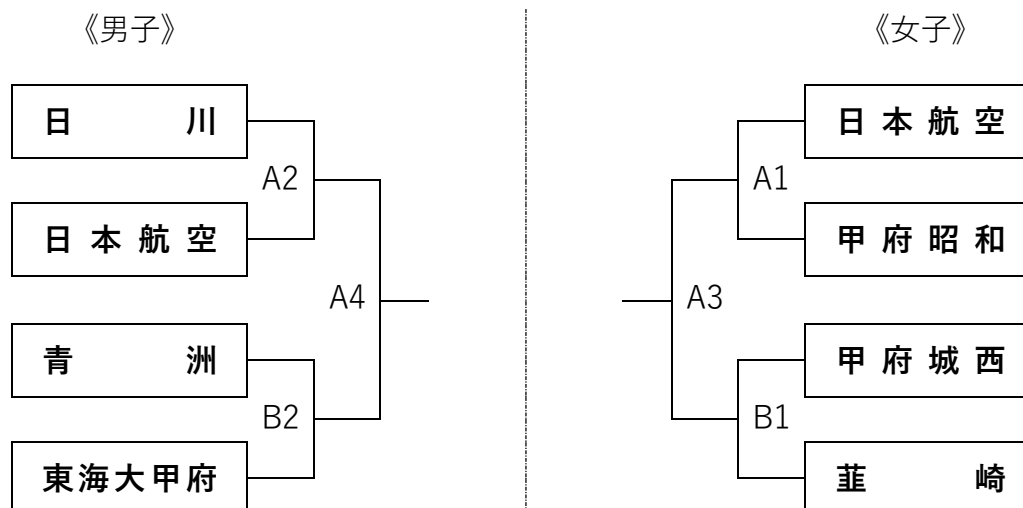
期 日 令和4年1月22日(土)

会 場 緑が丘スポーツ公園体育館 [A・B]

競技開始時刻

第1試合	第2試合	第3試合	第4試合
9:00	11:15	13:30	15:45

トーナメント表



担当責任者

会場名	記録報道	競技	会場・コロナ感染対策
緑が丘(AB)	武井祐樹(興譲館)	古屋勝規(甲府商)	宮下敏治(笛吹)・村松優(都留)