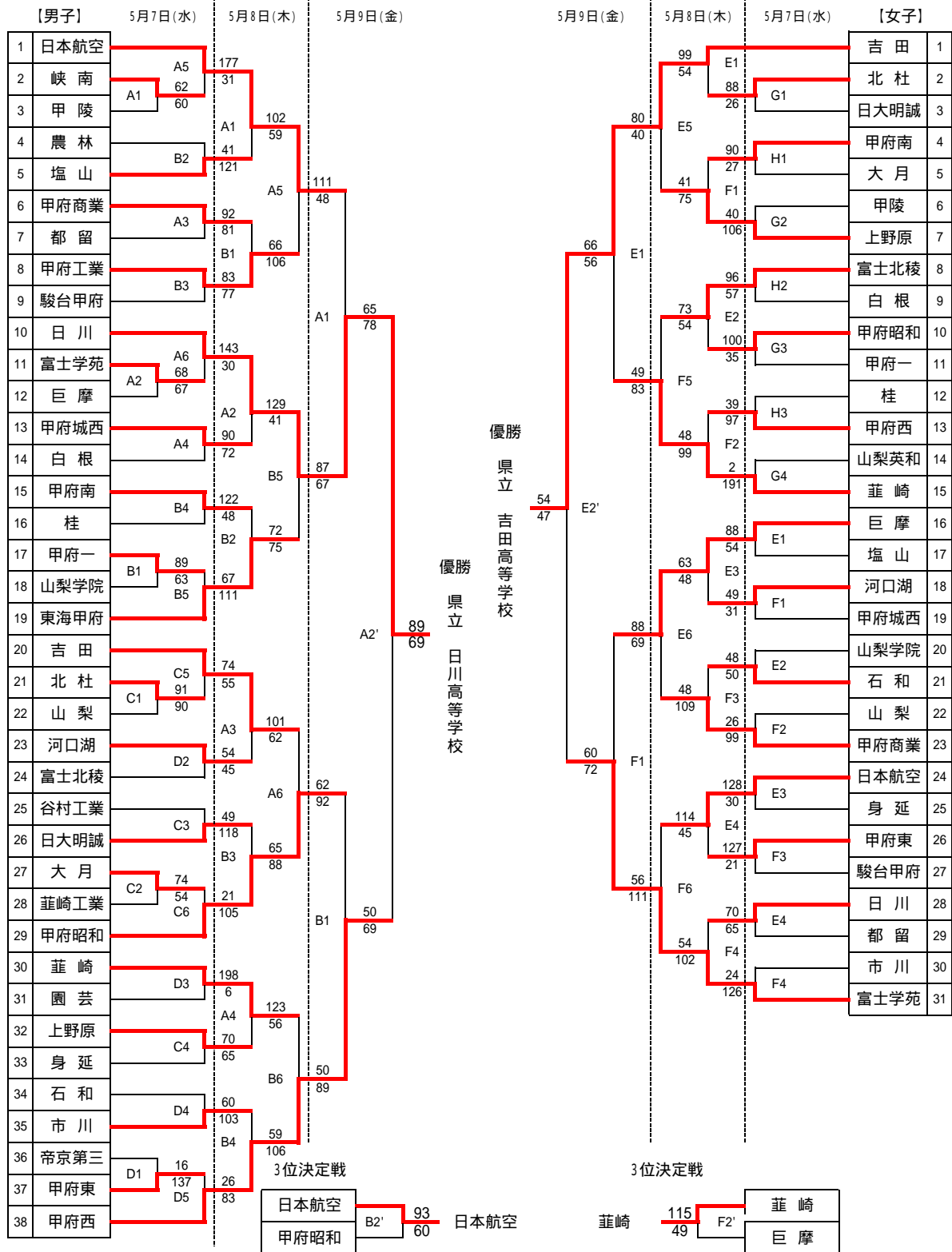


平成20年度

大会記録集

山梨県高体連バスケットボール専門部 記録報道部

平成20年度 第60回山梨県高等学校総合体育大会バスケットボール競技
兼 平成20年度 第62回関東高等学校バスケットボール選手権大会 山梨県予選



【大会最終成績】

男子順位	学校名	総体得点
1位	県立 日川高等学校 (10年ぶり16回目)	9
2位	県立 甲府西高等学校	7
3位	日本航空高校	5
4位	県立 甲府昭和高等学校	3
5~8位	東海大学甲府高等学校 県立 葦崎高等学校 県立 甲府工業高等学校 県立 吉田高等学校	2
9~16位	塩山 甲府商 城西 甲府南 河口湖 明誠 上野原 市川	1

女子順位	学校名	総体得点
1位	県立 吉田高等学校 (29年ぶり7回目)	7
2位	富士学苑高等学校	5
3位	県立 葦崎高等学校	3
4位	県立 巨摩高等学校	2
5~8位	県立 上野原高等学校 日本航空高校 県立 富士北稜高等学校 市立 甲府商業高等学校	1

のチームが関東大会へ出場

平成20年度 第60回山梨県高等学校総合体育大会バスケットボール競技
兼 平成20年度 第62回関東高等学校バスケットボール選手権大会 山梨県予選

期 日 平成20年 5月7・8・9日
会 場 富士北麓公園・高根体育館・吉田高校・韮崎高校
参 加 校 男子38校・女子31校

《 男 子 》

【1回戦】

峡南 62	$\left\{ \begin{array}{l} 17 - 12 \\ 15 - 18 \\ 10 - 21 \\ 20 - 9 \end{array} \right\}$	60 甲陵	甲一 88	$\left\{ \begin{array}{l} 23 - 10 \\ 19 - 24 \\ 24 - 14 \\ 22 - 15 \end{array} \right\}$	63 山学
富士学 68	$\left\{ \begin{array}{l} 17 - 16 \\ 15 - 18 \\ 23 - 12 \\ 13 - 21 \end{array} \right\}$	67 巨摩	北杜 91	$\left\{ \begin{array}{l} 29 - 12 \\ 14 - 33 \\ 21 - 25 \\ 27 - 20 \end{array} \right\}$	90 山梨
甲東 137	$\left\{ \begin{array}{l} 46 - 0 \\ 33 - 2 \\ 31 - 6 \\ 27 - 8 \end{array} \right\}$	16 帝京	大月 74	$\left\{ \begin{array}{l} 16 - 10 \\ 16 - 19 \\ 12 - 13 \\ 30 - 12 \end{array} \right\}$	54 韮工

【2回戦】

塩山 121	$\left\{ \begin{array}{l} 30 - 14 \\ 32 - 7 \\ 30 - 12 \\ 29 - 8 \end{array} \right\}$	41 農林	甲商 92	$\left\{ \begin{array}{l} 19 - 25 \\ 18 - 12 \\ 24 - 22 \\ 31 - 22 \end{array} \right\}$	81 都留
甲工 83	$\left\{ \begin{array}{l} 29 - 18 \\ 11 - 19 \\ 18 - 23 \\ 25 - 17 \end{array} \right\}$	77 駿台	城西 90	$\left\{ \begin{array}{l} 27 - 12 \\ 16 - 15 \\ 15 - 20 \\ 32 - 25 \end{array} \right\}$	72 白根
甲南 122	$\left\{ \begin{array}{l} 38 - 14 \\ 32 - 17 \\ 33 - 6 \\ 19 - 11 \end{array} \right\}$	48 桂	航空 177	$\left\{ \begin{array}{l} 41 - 6 \\ 48 - 5 \\ 49 - 9 \\ 39 - 11 \end{array} \right\}$	31 峡南
東海 111	$\left\{ \begin{array}{l} 29 - 8 \\ 17 - 21 \\ 33 - 20 \\ 32 - 18 \end{array} \right\}$	67 甲一	日川 143	$\left\{ \begin{array}{l} 38 - 1 \\ 29 - 12 \\ 33 - 11 \\ 43 - 6 \end{array} \right\}$	30 富士学
河口湖 54	$\left\{ \begin{array}{l} 12 - 14 \\ 9 - 4 \\ 16 - 17 \\ 17 - 10 \end{array} \right\}$	45 北稜	明誠 118	$\left\{ \begin{array}{l} 38 - 6 \\ 41 - 8 \\ 31 - 11 \\ 8 - 24 \end{array} \right\}$	49 谷村
韮崎 198	$\left\{ \begin{array}{l} 31 - 0 \\ 43 - 4 \\ 59 - 2 \\ 65 - 0 \end{array} \right\}$	6 園芸	上野原 70	$\left\{ \begin{array}{l} 27 - 12 \\ 14 - 17 \\ 12 - 20 \\ 17 - 16 \end{array} \right\}$	65 身延

市川 103	$\left\{ \begin{array}{l} 30 - 13 \\ 23 - 17 \\ 23 - 19 \\ 27 - 11 \end{array} \right\}$	60 石和	吉田 74	$\left\{ \begin{array}{l} 26 - 18 \\ 18 - 11 \\ 16 - 16 \\ 14 - 10 \end{array} \right\}$	55 北杜
甲西 83	$\left\{ \begin{array}{l} 13 - 6 \\ 18 - 8 \\ 29 - 4 \\ 23 - 8 \end{array} \right\}$	26 甲東	昭和 105	$\left\{ \begin{array}{l} 26 - 9 \\ 21 - 4 \\ 34 - 6 \\ 24 - 2 \end{array} \right\}$	21 大月

【3回戦】

航空 102	$\left\{ \begin{array}{l} 30 - 16 \\ 18 - 12 \\ 28 - 16 \\ 26 - 15 \end{array} \right\}$	59 塩山	甲工 106	$\left\{ \begin{array}{l} 29 - 10 \\ 32 - 6 \\ 23 - 22 \\ 22 - 28 \end{array} \right\}$	66 甲商
日川 129	$\left\{ \begin{array}{l} 29 - 16 \\ 38 - 7 \\ 30 - 14 \\ 32 - 4 \end{array} \right\}$	41 城西	東海 75	$\left\{ \begin{array}{l} 18 - 19 \\ 16 - 21 \\ 16 - 16 \\ 25 - 16 \end{array} \right\}$	72 甲南
吉田 101	$\left\{ \begin{array}{l} 34 - 15 \\ 23 - 18 \\ 20 - 13 \\ 24 - 16 \end{array} \right\}$	62 河口湖	昭和 88	$\left\{ \begin{array}{l} 22 - 12 \\ 31 - 12 \\ 24 - 21 \\ 11 - 20 \end{array} \right\}$	65 明誠
韮崎 123	$\left\{ \begin{array}{l} 26 - 8 \\ 30 - 11 \\ 46 - 24 \\ 21 - 13 \end{array} \right\}$	56 上野原	甲西 106	$\left\{ \begin{array}{l} 25 - 26 \\ 28 - 9 \\ 24 - 8 \\ 29 - 16 \end{array} \right\}$	59 市川

【4回戦】

航空 111	$\left\{ \begin{array}{l} 30 - 10 \\ 28 - 11 \\ 36 - 10 \\ 17 - 17 \end{array} \right\}$	48 甲工	日川 87	$\left\{ \begin{array}{l} 20 - 23 \\ 28 - 12 \\ 19 - 6 \\ 20 - 26 \end{array} \right\}$	67 東海
昭和 92	$\left\{ \begin{array}{l} 18 - 13 \\ 25 - 6 \\ 27 - 20 \\ 22 - 23 \end{array} \right\}$	62 吉田	甲西 89	$\left\{ \begin{array}{l} 22 - 14 \\ 21 - 7 \\ 29 - 18 \\ 17 - 11 \end{array} \right\}$	50 韮崎

【準決勝】

日川 78	$\left\{ \begin{array}{l} 14 - 17 \\ 19 - 13 \\ 24 - 21 \\ 21 - 14 \end{array} \right\}$	65 航空	甲西 69	$\left\{ \begin{array}{l} 27 - 11 \\ 9 - 12 \\ 19 - 13 \\ 14 - 14 \end{array} \right\}$	50 昭和
-------	--	-------	-------	---	-------

【決勝】

【3位決定戦】

日川 89	$\left\{ \begin{array}{l} 15 - 24 \\ 24 - 15 \\ 22 - 17 \\ 28 - 13 \end{array} \right\}$	69 甲西	航空 93	$\left\{ \begin{array}{l} 25 - 15 \\ 27 - 18 \\ 23 - 11 \\ 18 - 16 \end{array} \right\}$	60 昭和
-------	--	-------	-------	--	-------

男子順位

1位：日川（10年ぶり16回目） 2位：甲西 3位：航空 4位：昭和

*日川・甲西は関東大会出場

《 女 子 》

【1回戦】

巨摩 88	$\left\{ \begin{array}{l} 26 - 9 \\ 19 - 12 \\ 27 - 13 \\ 16 - 20 \end{array} \right\}$	54 塩山	河口湖 49	$\left\{ \begin{array}{l} 13 - 5 \\ 18 - 2 \\ 8 - 12 \\ 10 - 12 \end{array} \right\}$	31 城西
石和 50	$\left\{ \begin{array}{l} 16 - 11 \\ 7 - 22 \\ 12 - 2 \\ 15 - 13 \end{array} \right\}$	48 山学	甲商 99	$\left\{ \begin{array}{l} 23 - 5 \\ 24 - 4 \\ 29 - 4 \\ 23 - 13 \end{array} \right\}$	26 山梨
航空 128	$\left\{ \begin{array}{l} 25 - 5 \\ 29 - 6 \\ 39 - 6 \\ 35 - 13 \end{array} \right\}$	30 身延	甲東 127	$\left\{ \begin{array}{l} 38 - 3 \\ 36 - 4 \\ 23 - 5 \\ 30 - 9 \end{array} \right\}$	21 駿台
日川 70	$\left\{ \begin{array}{l} 15 - 18 \\ 22 - 26 \\ 19 - 11 \\ 14 - 10 \end{array} \right\}$	65 都留	富士学 126	$\left\{ \begin{array}{l} 29 - 6 \\ 23 - 8 \\ 31 - 6 \\ 43 - 4 \end{array} \right\}$	24 市川
北杜 88	$\left\{ \begin{array}{l} 23 - 4 \\ 20 - 6 \\ 24 - 10 \\ 21 - 6 \end{array} \right\}$	26 明誠	甲南 90	$\left\{ \begin{array}{l} 24 - 8 \\ 22 - 7 \\ 25 - 4 \\ 19 - 8 \end{array} \right\}$	27 大月
上野原 106	$\left\{ \begin{array}{l} 31 - 7 \\ 33 - 6 \\ 25 - 10 \\ 17 - 17 \end{array} \right\}$	40 甲陵	北稜 96	$\left\{ \begin{array}{l} 24 - 17 \\ 22 - 10 \\ 25 - 19 \\ 25 - 11 \end{array} \right\}$	57 白根
昭和 100	$\left\{ \begin{array}{l} 40 - 0 \\ 14 - 17 \\ 30 - 4 \\ 16 - 14 \end{array} \right\}$	35 甲一	甲西 97	$\left\{ \begin{array}{l} 30 - 13 \\ 18 - 11 \\ 25 - 9 \\ 24 - 6 \end{array} \right\}$	39 桂
韮崎 191	$\left\{ \begin{array}{l} 43 - 0 \\ 46 - 0 \\ 51 - 0 \\ 51 - 2 \end{array} \right\}$	2 英和			

【2回戦】

吉田 99	$\left\{ \begin{array}{l} 27 - 6 \\ 26 - 15 \\ 30 - 13 \\ 16 - 20 \end{array} \right\}$	54 北杜	上野原 75	$\left\{ \begin{array}{l} 21 - 6 \\ 17 - 10 \\ 10 - 10 \\ 27 - 15 \end{array} \right\}$	41 甲南
北稜 73	$\left\{ \begin{array}{l} 12 - 12 \\ 19 - 13 \\ 24 - 7 \\ 18 - 22 \end{array} \right\}$	54 昭和	韮崎 99	$\left\{ \begin{array}{l} 27 - 12 \\ 27 - 5 \\ 30 - 20 \\ 15 - 11 \end{array} \right\}$	48 甲西
巨摩 63	$\left\{ \begin{array}{l} 19 - 11 \\ 22 - 10 \\ 13 - 4 \\ 9 - 23 \end{array} \right\}$	48 河口湖	甲商 109	$\left\{ \begin{array}{l} 35 - 8 \\ 26 - 9 \\ 20 - 12 \\ 28 - 19 \end{array} \right\}$	48 石和

航空 114 $\left\{ \begin{array}{l} 36 - 11 \\ 31 - 12 \\ 21 - 9 \\ 26 - 13 \end{array} \right\}$ 45 甲東 富士学 102 $\left\{ \begin{array}{l} 33 - 14 \\ 25 - 12 \\ 19 - 9 \\ 25 - 19 \end{array} \right\}$ 54 日川

【3回戦】

吉田 80 $\left\{ \begin{array}{l} 21 - 9 \\ 26 - 11 \\ 24 - 7 \\ 9 - 13 \end{array} \right\}$ 40 上野原 葦崎 83 $\left\{ \begin{array}{l} 19 - 14 \\ 26 - 4 \\ 18 - 12 \\ 20 - 19 \end{array} \right\}$ 49 北稜

巨摩 88 $\left\{ \begin{array}{l} 24 - 15 \\ 16 - 20 \\ 21 - 14 \\ 27 - 20 \end{array} \right\}$ 69 甲商 富士学 111 $\left\{ \begin{array}{l} 31 - 11 \\ 28 - 12 \\ 28 - 13 \\ 24 - 20 \end{array} \right\}$ 56 航空

【準決勝】

吉田 66 $\left\{ \begin{array}{l} 15 - 14 \\ 14 - 8 \\ 21 - 23 \\ 16 - 11 \end{array} \right\}$ 56 葦崎 富士学 72 $\left\{ \begin{array}{l} 16 - 13 \\ 20 - 23 \\ 17 - 12 \\ 19 - 12 \end{array} \right\}$ 60 巨摩

【決勝】

【3位決定戦】

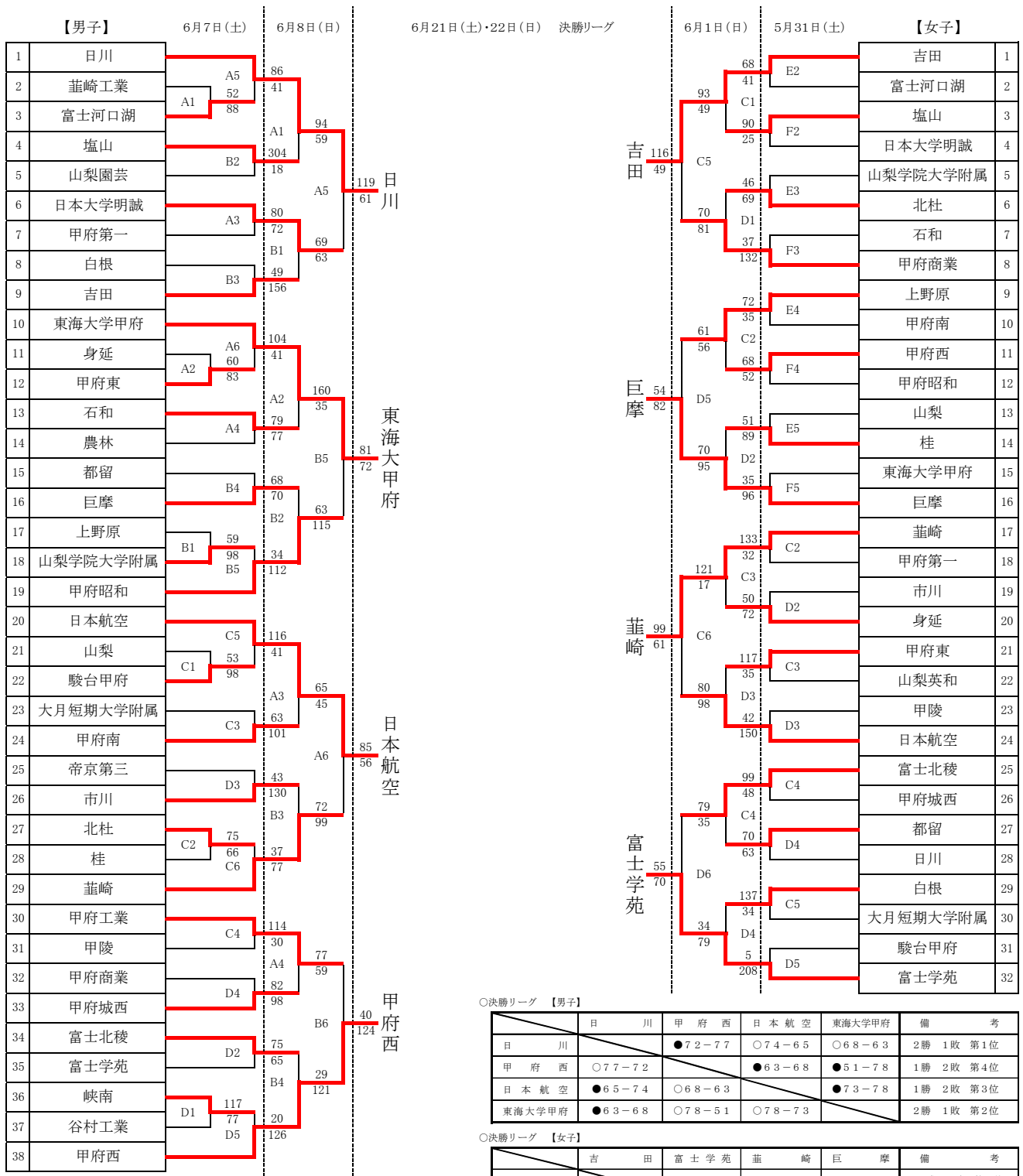
吉田 54 $\left\{ \begin{array}{l} 8 - 12 \\ 15 - 13 \\ 11 - 15 \\ 20 - 7 \end{array} \right\}$ 47 富士学 葦崎 115 $\left\{ \begin{array}{l} 26 - 19 \\ 30 - 12 \\ 28 - 9 \\ 31 - 9 \end{array} \right\}$ 49 巨摩

女子順位

1位：吉田（29年ぶり7回目） 2位：富士学 3位：葦崎 4位：巨摩

*吉田・富士学は関東大会出場

平成20年度 全国高等学校総合体育大会バスケットボール大会
 平成20年度 第61回全国高等学校バスケットボール選手権大会
 第63回国民体育大会代表選手選考会
 山梨県大会



【試合会場】
 A・Bコート (男・女) 富士北麓公園体育館
 C・Dコート (男・女) 鐘山スポーツセンター総合体育館
 E・Fコート (女子) 吉田高等学校体育館

【試合開始時間】
 第1試合 9:00～ 第4試合 13:45～
 第2試合 10:35～ 第5試合 15:20～
 第3試合 12:10～ 第6試合 16:55～

○決勝リーグ 【男子】

	日 川	甲 府 西	日 本 航 空	東海大学甲府	備 考
日 川		●72-77	○74-65	○68-63	2勝 1敗 第1位
甲 府 西	○77-72		●63-68	●51-78	1勝 2敗 第4位
日 本 航 空	●65-74	○68-63		●73-78	1勝 2敗 第3位
東海大学甲府	●63-68	○78-51	○78-73		2勝 1敗 第2位

○決勝リーグ 【女子】

	吉 田	富 士 学 苑	韭 崎	巨 摩	備 考
吉 田		○66-60	○66-56	○75-41	3勝 0敗 第1位
富 士 学 苑	●60-66		●81-87	○88-66	1勝 2敗 第3位
韭 崎	●56-66	○87-81		○75-72	2勝 1敗 第2位
巨 摩	●41-75	●66-88	●72-75		0勝 3敗 第4位

【最終成績】

	男子	女子
第1位	県立日川高等学校 (3年ぶり15回目)	県立吉田高等学校 (25年ぶり9回目)
第2位	東海大学甲府高等学校	県立韭崎高等学校
第3位	日本航空高等学校	富士学苑高等学校
第4位	県立甲府西高等学校	県立巨摩高等学校

平成20年度 全国高等学校総合体育大会バスケットボール大会
 平成20年度 第61回全国高等学校バスケットボール選手権大会
 第63回国民体育大会代表選手選考会 山梨県大会

期 日 平成20年 5月31日・6月1・7・8・21・22日
 会 場 富士北麓公園・鐘山スポーツセンター・吉田高校
 参加校 男子38校・女子32校

《 男 子 》

【1回戦】

河口湖 88	{	18 - 7 27 - 13 20 - 24 23 - 8	}	52 韭工		山学 98	{	21 - 6 22 - 13 25 - 27 30 - 13	}	59 上野原
甲東 83	{	13 - 15 18 - 18 23 - 14 29 - 13	}	60 身延		駿台 98	{	22 - 11 32 - 14 16 - 11 28 - 17	}	53 山梨
峡南 117	{	29 - 17 27 - 20 33 - 13 28 - 28	}	78 谷村		北杜 75	{	17 - 24 27 - 11 10 - 14 21 - 17	}	66 桂

【2回戦】

塩山 304	{	57 - 4 95 - 5 63 - 3 89 - 6	}	18 園芸		明誠 80	{	22 - 10 17 - 22 14 - 21 13 - 13 14 - 6	}	72 甲一
吉田 156	{	55 - 7 33 - 12 37 - 17 31 - 13	}	49 白根		石和 79	{	26 - 15 15 - 17 20 - 14 18 - 31	}	77 農林
巨摩 70	{	18 - 18 17 - 14 12 - 18 14 - 11 9 - 7	}	68 都留		日川 86	{	15 - 10 32 - 9 18 - 6 21 - 16	}	41 河口湖
昭和 112	{	27 - 6 21 - 6 39 - 6 25 - 16	}	34 山学		東海 104	{	27 - 8 26 - 18 18 - 9 33 - 6	}	41 甲東
北稜 75	{	9 - 22 21 - 16 25 - 23 20 - 4	}	65 富士学		甲南 101	{	26 - 8 22 - 23 25 - 17 28 - 15	}	63 大月
市川 130	{	51 - 8 36 - 4 22 - 17 21 - 14	}	43 帝京		甲工 114	{	28 - 6 33 - 8 22 - 8 31 - 8	}	30 甲陵

城西 98 $\left\{ \begin{array}{l} 20 - 25 \\ 28 - 16 \\ 25 - 18 \\ 25 - 23 \end{array} \right\}$ 82 甲商 航空 116 $\left\{ \begin{array}{l} 28 - 5 \\ 22 - 7 \\ 34 - 14 \\ 32 - 15 \end{array} \right\}$ 41 駿台

甲西 126 $\left\{ \begin{array}{l} 35 - 2 \\ 25 - 5 \\ 36 - 4 \\ 30 - 9 \end{array} \right\}$ 20 峡南 葑崎 77 $\left\{ \begin{array}{l} 18 - 5 \\ 12 - 10 \\ 29 - 6 \\ 18 - 16 \end{array} \right\}$ 37 北杜

【3回戦】

日川 94 $\left\{ \begin{array}{l} 37 - 14 \\ 15 - 17 \\ 16 - 15 \\ 26 - 13 \end{array} \right\}$ 59 塩山 明誠 69 $\left\{ \begin{array}{l} 17 - 14 \\ 22 - 12 \\ 15 - 23 \\ 15 - 14 \end{array} \right\}$ 63 吉田

東海 160 $\left\{ \begin{array}{l} 49 - 8 \\ 39 - 12 \\ 45 - 4 \\ 27 - 11 \end{array} \right\}$ 35 石和 昭和 115 $\left\{ \begin{array}{l} 32 - 9 \\ 19 - 15 \\ 29 - 24 \\ 35 - 15 \end{array} \right\}$ 63 巨摩

航空 65 $\left\{ \begin{array}{l} 20 - 11 \\ 19 - 9 \\ 20 - 16 \\ 6 - 9 \end{array} \right\}$ 45 甲南 葑崎 99 $\left\{ \begin{array}{l} 22 - 18 \\ 24 - 16 \\ 28 - 21 \\ 25 - 17 \end{array} \right\}$ 72 市川

甲工 77 $\left\{ \begin{array}{l} 24 - 20 \\ 23 - 12 \\ 17 - 13 \\ 13 - 14 \end{array} \right\}$ 59 城西 甲西 121 $\left\{ \begin{array}{l} 25 - 5 \\ 27 - 7 \\ 34 - 13 \\ 35 - 4 \end{array} \right\}$ 29 北稜

【決勝リーグ出場決定戦】

日川 119 $\left\{ \begin{array}{l} 33 - 6 \\ 33 - 14 \\ 26 - 26 \\ 27 - 15 \end{array} \right\}$ 61 明誠 東海 81 $\left\{ \begin{array}{l} 15 - 23 \\ 22 - 10 \\ 19 - 16 \\ 25 - 23 \end{array} \right\}$ 72 昭和

航空 85 $\left\{ \begin{array}{l} 19 - 17 \\ 25 - 9 \\ 18 - 6 \\ 23 - 24 \end{array} \right\}$ 56 葑崎 甲西 124 $\left\{ \begin{array}{l} 40 - 12 \\ 30 - 12 \\ 32 - 10 \\ 22 - 6 \end{array} \right\}$ 40 甲工

【男子決勝リーグ】

	日川	甲西	航空	東海	備考
日川		●72-77	○74-65	○68-63	2勝 1敗 第1位
甲西	○77-72		●63-68	●51-78	1勝 2敗 第4位
航空	●65-74	○68-63		●73-78	1勝 2敗 第3位
東海	●63-68	○78-51	○78-73		2勝 1敗 第2位

日川 68 $\left\{ \begin{array}{l} 19 - 16 \\ 16 - 22 \\ 17 - 14 \\ 16 - 11 \end{array} \right\}$ 63 東海 航空 68 $\left\{ \begin{array}{l} 20 - 12 \\ 13 - 17 \\ 24 - 16 \\ 11 - 18 \end{array} \right\}$ 63 甲西

甲西 77 $\left\{ \begin{array}{l} 17 - 11 \\ 19 - 22 \\ 24 - 16 \\ 17 - 23 \end{array} \right\}$ 72 日川 東海 78 $\left\{ \begin{array}{l} 20 - 25 \\ 19 - 16 \\ 21 - 13 \\ 18 - 19 \end{array} \right\}$ 73 航空

日川 74	$\left\{ \begin{array}{l} 15 - 23 \\ 20 - 13 \\ 17 - 19 \\ 22 - 10 \end{array} \right\}$	65 航空	東海 78	$\left\{ \begin{array}{l} 17 - 15 \\ 20 - 11 \\ 5 - 12 \\ 36 - 13 \end{array} \right\}$	51 甲西
-------	--	-------	-------	---	-------

男子順位

1位：日川（3年ぶり15回目） 2位：東海 3位：航空 4位：甲西

*日川は全国大会出場

《 女 子 》

【1回戦】

韮崎 133	$\left\{ \begin{array}{l} 33 - 2 \\ 30 - 8 \\ 41 - 5 \\ 29 - 17 \end{array} \right\}$	32 甲一	身延 72	$\left\{ \begin{array}{l} 18 - 11 \\ 24 - 16 \\ 19 - 12 \\ 11 - 11 \end{array} \right\}$	50 市川
--------	---	-------	-------	--	-------

甲東 117	$\left\{ \begin{array}{l} 29 - 11 \\ 37 - 14 \\ 24 - 2 \\ 27 - 8 \end{array} \right\}$	35 英和	航空 150	$\left\{ \begin{array}{l} 38 - 10 \\ 28 - 9 \\ 42 - 12 \\ 42 - 11 \end{array} \right\}$	42 甲陵
--------	--	-------	--------	---	-------

北稜 99	$\left\{ \begin{array}{l} 34 - 10 \\ 32 - 15 \\ 19 - 9 \\ 14 - 14 \end{array} \right\}$	48 城西	都留 70	$\left\{ \begin{array}{l} 21 - 24 \\ 14 - 12 \\ 11 - 18 \\ 24 - 9 \end{array} \right\}$	63 日川
-------	---	-------	-------	---	-------

白根 137	$\left\{ \begin{array}{l} 30 - 14 \\ 35 - 6 \\ 29 - 2 \\ 43 - 12 \end{array} \right\}$	34 大月	富士学 208	$\left\{ \begin{array}{l} 46 - 0 \\ 55 - 0 \\ 55 - 2 \\ 52 - 3 \end{array} \right\}$	5 駿台
--------	--	-------	---------	--	------

吉田 68	$\left\{ \begin{array}{l} 10 - 8 \\ 26 - 8 \\ 18 - 13 \\ 14 - 12 \end{array} \right\}$	41 河口湖	塩山 90	$\left\{ \begin{array}{l} 20 - 8 \\ 25 - 2 \\ 24 - 6 \\ 21 - 9 \end{array} \right\}$	25 明誠
-------	--	--------	-------	--	-------

北杜 69	$\left\{ \begin{array}{l} 27 - 9 \\ 19 - 7 \\ 11 - 15 \\ 12 - 15 \end{array} \right\}$	46 山学	甲商 132	$\left\{ \begin{array}{l} 35 - 3 \\ 30 - 14 \\ 35 - 6 \\ 32 - 14 \end{array} \right\}$	37 石和
-------	--	-------	--------	--	-------

上野原 72	$\left\{ \begin{array}{l} 20 - 9 \\ 21 - 5 \\ 10 - 7 \\ 21 - 14 \end{array} \right\}$	35 甲南	甲西 68	$\left\{ \begin{array}{l} 15 - 5 \\ 19 - 15 \\ 11 - 12 \\ 23 - 20 \end{array} \right\}$	52 昭和
--------	---	-------	-------	---	-------

桂 89	$\left\{ \begin{array}{l} 27 - 9 \\ 14 - 15 \\ 21 - 15 \\ 27 - 12 \end{array} \right\}$	51 山梨	巨摩 96	$\left\{ \begin{array}{l} 28 - 5 \\ 18 - 0 \\ 16 - 26 \\ 34 - 4 \end{array} \right\}$	35 東海
------	---	-------	-------	---	-------

【2回戦】

吉田 93	$\left\{ \begin{array}{l} 35 - 7 \\ 23 - 10 \\ 16 - 18 \\ 19 - 14 \end{array} \right\}$	49 塩山	甲商 81	$\left\{ \begin{array}{l} 25 - 22 \\ 22 - 15 \\ 14 - 22 \\ 20 - 11 \end{array} \right\}$	70 北杜
-------	---	-------	-------	--	-------

上野原 61	$\left\{ \begin{array}{l} 17 - 17 \\ 5 - 11 \\ 20 - 5 \\ 19 - 23 \end{array} \right\}$	56 甲西	巨摩 95	$\left\{ \begin{array}{l} 33 - 11 \\ 15 - 14 \\ 30 - 20 \\ 17 - 25 \end{array} \right\}$	70 桂
葦崎 121	$\left\{ \begin{array}{l} 33 - 2 \\ 28 - 0 \\ 37 - 4 \\ 23 - 11 \end{array} \right\}$	17 身延	航空 98	$\left\{ \begin{array}{l} 27 - 18 \\ 26 - 13 \\ 24 - 26 \\ 21 - 23 \end{array} \right\}$	80 甲東
北稜 79	$\left\{ \begin{array}{l} 17 - 8 \\ 17 - 6 \\ 27 - 3 \\ 18 - 18 \end{array} \right\}$	35 都留	富士学 79	$\left\{ \begin{array}{l} 17 - 5 \\ 26 - 12 \\ 24 - 6 \\ 12 - 11 \end{array} \right\}$	34 白根

【決勝リーグ出場決定戦】

吉田 116	$\left\{ \begin{array}{l} 24 - 4 \\ 40 - 15 \\ 26 - 18 \\ 26 - 12 \end{array} \right\}$	49 甲商	巨摩 82	$\left\{ \begin{array}{l} 20 - 9 \\ 24 - 17 \\ 14 - 15 \\ 24 - 13 \end{array} \right\}$	54 上野原
葦崎 99	$\left\{ \begin{array}{l} 17 - 13 \\ 31 - 12 \\ 23 - 10 \\ 28 - 26 \end{array} \right\}$	61 航空	富士学 70	$\left\{ \begin{array}{l} 14 - 18 \\ 19 - 14 \\ 22 - 9 \\ 15 - 14 \end{array} \right\}$	55 北稜

【女子決勝リーグ】

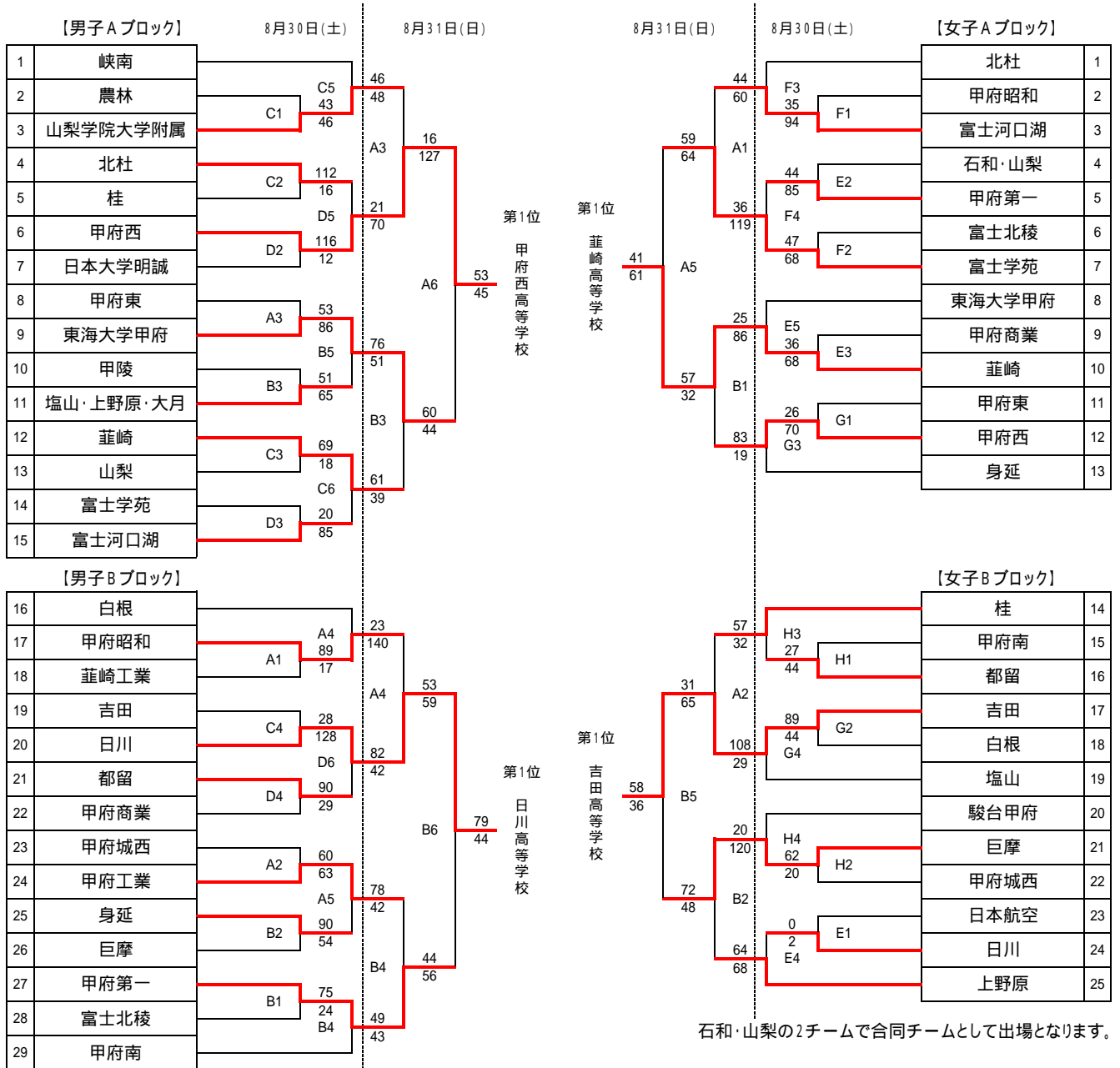
	吉田	富士学	葦崎	巨摩	備考
吉田		○66-60	○66-56	○75-41	3勝 0敗 第1位
富士学	●60-66		●81-87	○88-66	1勝 2敗 第3位
葦崎	●56-66	○87-81		○75-72	2勝 1敗 第2位
巨摩	●41-75	●66-88	●72-75		0勝 3敗 第4位

吉田 75	$\left\{ \begin{array}{l} 18 - 11 \\ 21 - 8 \\ 27 - 9 \\ 9 - 13 \end{array} \right\}$	41 巨摩	葦崎 87	$\left\{ \begin{array}{l} 27 - 22 \\ 23 - 20 \\ 18 - 13 \\ 19 - 26 \end{array} \right\}$	81 富士学
吉田 66	$\left\{ \begin{array}{l} 21 - 10 \\ 13 - 18 \\ 16 - 15 \\ 16 - 17 \end{array} \right\}$	60 富士学	葦崎 75	$\left\{ \begin{array}{l} 11 - 23 \\ 27 - 24 \\ 21 - 14 \\ 16 - 11 \end{array} \right\}$	72 巨摩
吉田 66	$\left\{ \begin{array}{l} 16 - 18 \\ 14 - 12 \\ 16 - 7 \\ 20 - 19 \end{array} \right\}$	56 葦崎	富士学 88	$\left\{ \begin{array}{l} 7 - 17 \\ 20 - 23 \\ 41 - 9 \\ 20 - 17 \end{array} \right\}$	66 巨摩

女子順位

1位：吉田（25年ぶり9回目） 2位：葦崎 3位：富士学 4位：巨摩
 *吉田は全国大会出場

平成20年度 山梨県高等学校バスケットボール1年生大会



塩山・上野原・大月短期大学附属の3校は合同チームとして出場となります。

【大会結果】

男子	Aブロック	Bブロック
第1位	甲府西	日川
第2位	東海大学甲府	甲府第一
第3位	山梨学院大学附属 / 韮崎	甲府昭和 / 甲府工業

女子	Aブロック	Bブロック
第1位	韮崎	吉田
第2位	富士学苑	巨摩
第3位	富士河口湖 / 甲府西	桂 / 上野原

【試合会場】

A・Bコート 男女：東海大学甲府高等学校
 C・Dコート 男子：農林高等学校
 E・Fコート 女子：甲府商業高等学校
 G・Hコート 女子：甲府東高等学校

【試合開始時間】

第1試合 9:30～
 第2試合 10:45～
 第3試合 12:00～
 第4試合 13:15～
 第5試合 14:30～
 第6試合 15:45～

平成20年度 山梨県高等学校バスケットボール1年生大会

期 日 平成20年 8月30・31日
 会 場 東海大学甲府高校・農林高校・甲府商業高校・甲府東高校
 参 加 校 男子29校・女子25校

《 男 子 》

【1回戦】

昭和	89	$\left\{ \begin{array}{l} 28 - 2 \\ 20 - 5 \\ 25 - 4 \\ 16 - 6 \end{array} \right\}$	17	韭工	甲一	75	$\left\{ \begin{array}{l} 24 - 9 \\ 23 - 2 \\ 12 - 9 \\ 16 - 4 \end{array} \right\}$	24	北稜
甲工	63	$\left\{ \begin{array}{l} 16 - 10 \\ 18 - 17 \\ 15 - 18 \\ 14 - 15 \end{array} \right\}$	60	城西	身延	90	$\left\{ \begin{array}{l} 19 - 7 \\ 13 - 16 \\ 28 - 16 \\ 30 - 15 \end{array} \right\}$	54	巨摩
東海	86	$\left\{ \begin{array}{l} 15 - 9 \\ 19 - 13 \\ 31 - 10 \\ 21 - 21 \end{array} \right\}$	53	甲東	塩山 上野原 大月	65	$\left\{ \begin{array}{l} 19 - 15 \\ 16 - 10 \\ 19 - 10 \\ 11 - 16 \end{array} \right\}$	51	甲陵
山学	46	$\left\{ \begin{array}{l} 6 - 7 \\ 13 - 8 \\ 17 - 17 \\ 10 - 11 \end{array} \right\}$	43	農林	北杜	112	$\left\{ \begin{array}{l} 33 - 3 \\ 27 - 2 \\ 20 - 7 \\ 32 - 4 \end{array} \right\}$	16	桂
甲西	116	$\left\{ \begin{array}{l} 29 - 4 \\ 22 - 6 \\ 42 - 0 \\ 23 - 2 \end{array} \right\}$	12	明誠	韭崎	69	$\left\{ \begin{array}{l} 12 - 9 \\ 19 - 4 \\ 24 - 0 \\ 14 - 5 \end{array} \right\}$	18	山梨
河口湖	85	$\left\{ \begin{array}{l} 26 - 3 \\ 23 - 2 \\ 20 - 7 \\ 16 - 8 \end{array} \right\}$	20	富士学	日川	128	$\left\{ \begin{array}{l} 31 - 4 \\ 26 - 7 \\ 42 - 7 \\ 29 - 10 \end{array} \right\}$	28	吉田
都留	90	$\left\{ \begin{array}{l} 19 - 4 \\ 30 - 0 \\ 22 - 8 \\ 19 - 17 \end{array} \right\}$	29	甲商					

【2回戦】

昭和	140	$\left\{ \begin{array}{l} 43 - 0 \\ 32 - 2 \\ 36 - 11 \\ 29 - 10 \end{array} \right\}$	23	白根	甲一	49	$\left\{ \begin{array}{l} 10 - 19 \\ 12 - 8 \\ 11 - 6 \\ 16 - 10 \end{array} \right\}$	43	甲南
甲工	78	$\left\{ \begin{array}{l} 23 - 13 \\ 15 - 3 \\ 20 - 12 \\ 20 - 14 \end{array} \right\}$	42	身延	東海	76	$\left\{ \begin{array}{l} 24 - 7 \\ 8 - 21 \\ 24 - 9 \\ 20 - 14 \end{array} \right\}$	51	塩山 上野原 大月
山学	48	$\left\{ \begin{array}{l} 10 - 14 \\ 4 - 9 \\ 18 - 10 \\ 16 - 13 \end{array} \right\}$	46	峡南	甲西	70	$\left\{ \begin{array}{l} 15 - 4 \\ 10 - 6 \\ 31 - 5 \\ 14 - 6 \end{array} \right\}$	21	北杜

葦崎 61	$\left\{ \begin{array}{l} 18 - 13 \\ 8 - 4 \\ 11 - 12 \\ 24 - 10 \end{array} \right\}$	39 河口湖	日川 82	$\left\{ \begin{array}{l} 22 - 11 \\ 19 - 2 \\ 27 - 9 \\ 14 - 20 \end{array} \right\}$	42 都留
-------	--	--------	-------	--	-------

【Aブロック準決勝】

甲西 127	$\left\{ \begin{array}{l} 47 - 4 \\ 32 - 4 \\ 23 - 6 \\ 25 - 2 \end{array} \right\}$	16 山学	東海 60	$\left\{ \begin{array}{l} 25 - 12 \\ 4 - 11 \\ 19 - 10 \\ 12 - 11 \end{array} \right\}$	44 葦崎
--------	--	-------	-------	---	-------

【Bブロック準決勝】

日川 59	$\left\{ \begin{array}{l} 11 - 26 \\ 16 - 7 \\ 16 - 12 \\ 16 - 8 \end{array} \right\}$	53 昭和	甲一 56	$\left\{ \begin{array}{l} 4 - 12 \\ 13 - 11 \\ 20 - 9 \\ 19 - 12 \end{array} \right\}$	44 甲工
-------	--	-------	-------	--	-------

【Aブロック決勝】

【Bブロック決勝】

甲西 53	$\left\{ \begin{array}{l} 15 - 8 \\ 13 - 14 \\ 12 - 13 \\ 13 - 10 \end{array} \right\}$	45 東海	日川 79	$\left\{ \begin{array}{l} 19 - 11 \\ 16 - 5 \\ 26 - 12 \\ 18 - 16 \end{array} \right\}$	44 甲一
-------	---	-------	-------	---	-------

男子順位

Aブロック 1位：甲西 2位：東海 3位：山学・葦崎
 Bブロック 1位：日川 2位：甲一 3位：昭和・甲工

《 女 子 》

【1回戦】

日川 2	$\left\{ \begin{array}{l} \text{日本航空高校} \\ \text{の棄権により} \\ \text{不戦勝} \end{array} \right\}$	0 航空	河口湖 94	$\left\{ \begin{array}{l} 29 - 8 \\ 18 - 8 \\ 20 - 9 \\ 27 - 10 \end{array} \right\}$	35 昭和
------	--	------	--------	---	-------

富士学 68	$\left\{ \begin{array}{l} 14 - 12 \\ 11 - 15 \\ 20 - 11 \\ 23 - 9 \end{array} \right\}$	47 北稜	甲一 85	$\left\{ \begin{array}{l} 21 - 6 \\ 21 - 13 \\ 16 - 9 \\ 27 - 16 \end{array} \right\}$	44 石和 山梨
--------	---	-------	-------	--	-------------

葦崎 68	$\left\{ \begin{array}{l} 13 - 11 \\ 21 - 8 \\ 24 - 5 \\ 10 - 12 \end{array} \right\}$	36 甲商			
-------	--	-------	--	--	--

甲西 70	$\left\{ \begin{array}{l} 21 - 2 \\ 10 - 6 \\ 25 - 9 \\ 14 - 9 \end{array} \right\}$	26 甲東	都留 44	$\left\{ \begin{array}{l} 16 - 9 \\ 6 - 1 \\ 10 - 13 \\ 12 - 4 \end{array} \right\}$	27 甲南
-------	--	-------	-------	--	-------

吉田 89	$\left\{ \begin{array}{l} 18 - 10 \\ 25 - 12 \\ 18 - 14 \\ 28 - 8 \end{array} \right\}$	44 白根	巨摩 62	$\left\{ \begin{array}{l} 16 - 3 \\ 14 - 3 \\ 12 - 4 \\ 20 - 10 \end{array} \right\}$	20 城西
-------	---	-------	-------	---	-------

【2回戦】

河口湖 60	$\left\{ \begin{array}{l} 15 - 11 \\ 20 - 12 \\ 13 - 8 \\ 12 - 13 \end{array} \right\}$	44 北杜	上野原 68	$\left\{ \begin{array}{l} 14 - 15 \\ 26 - 16 \\ 12 - 20 \\ 16 - 13 \end{array} \right\}$	64 日川
--------	---	-------	--------	--	-------

富士学 119	$\left\{ \begin{array}{l} 31 - 10 \\ 27 - 7 \\ 28 - 8 \\ 33 - 12 \end{array} \right\}$	37 甲一	葑崎 86	$\left\{ \begin{array}{l} 24 - 11 \\ 24 - 6 \\ 12 - 2 \\ 26 - 6 \end{array} \right\}$	25 東海
甲西 83	$\left\{ \begin{array}{l} 16 - 10 \\ 22 - 4 \\ 17 - 3 \\ 28 - 2 \end{array} \right\}$	19 身延	桂 57	$\left\{ \begin{array}{l} 19 - 8 \\ 18 - 10 \\ 9 - 4 \\ 11 - 10 \end{array} \right\}$	32 都留
吉田 108	$\left\{ \begin{array}{l} 30 - 10 \\ 21 - 8 \\ 28 - 5 \\ 29 - 6 \end{array} \right\}$	29 塩山	巨摩 120	$\left\{ \begin{array}{l} 36 - 7 \\ 34 - 4 \\ 28 - 5 \\ 22 - 4 \end{array} \right\}$	20 駿台

【Aブロック準決勝】

富士学 64	$\left\{ \begin{array}{l} 23 - 15 \\ 13 - 12 \\ 11 - 15 \\ 17 - 17 \end{array} \right\}$	59 河口湖	葑崎 57	$\left\{ \begin{array}{l} 8 - 9 \\ 18 - 11 \\ 9 - 6 \\ 22 - 6 \end{array} \right\}$	32 甲西
--------	--	--------	-------	---	-------

【Bブロック準決勝】

吉田 65	$\left\{ \begin{array}{l} 13 - 6 \\ 15 - 10 \\ 13 - 13 \\ 24 - 2 \end{array} \right\}$	31 桂	巨摩 72	$\left\{ \begin{array}{l} 20 - 4 \\ 11 - 20 \\ 19 - 11 \\ 22 - 13 \end{array} \right\}$	48 上野原
-------	--	------	-------	---	--------

【Aブロック決勝】

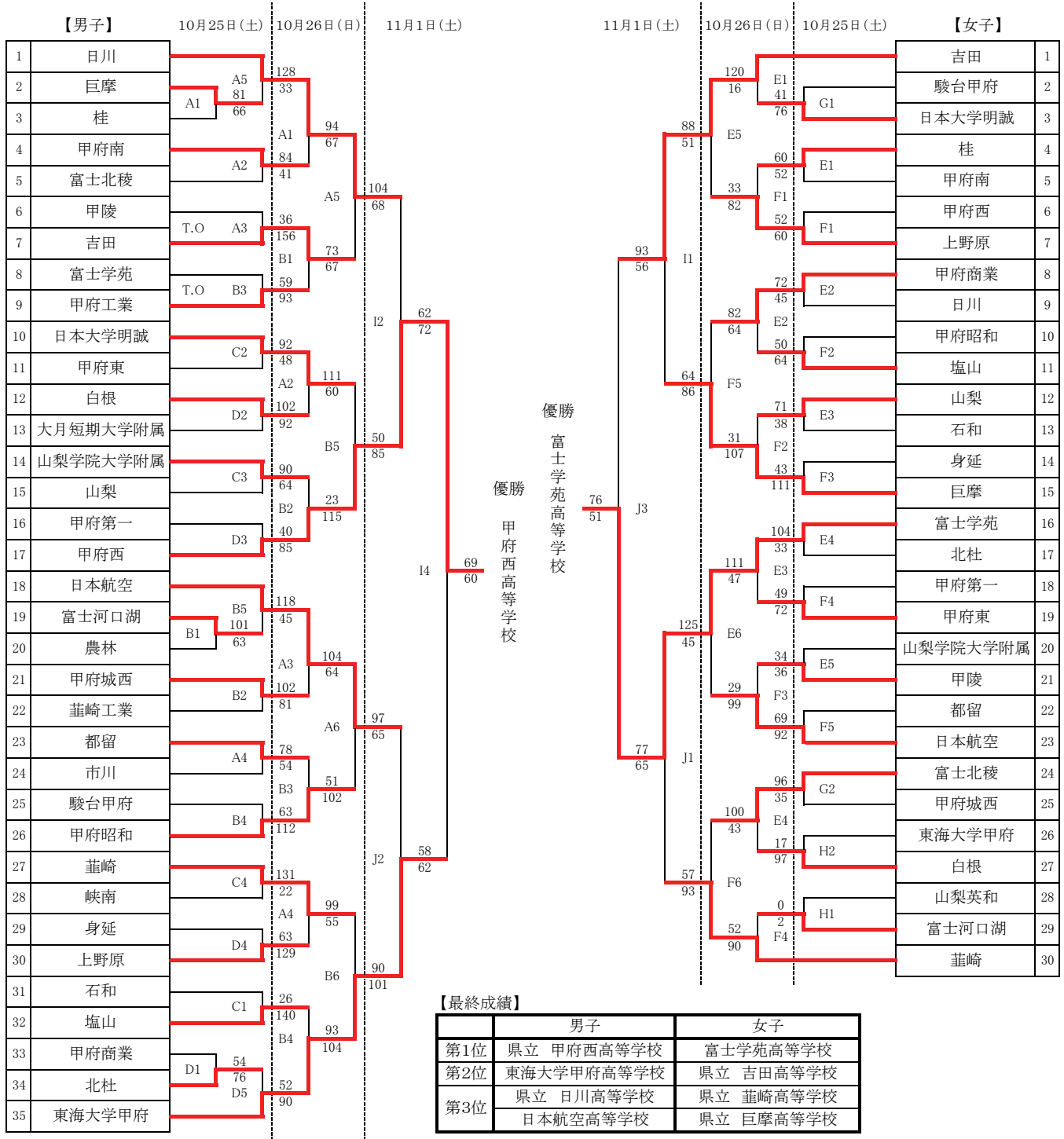
【Bブロック決勝】

葑崎 61	$\left\{ \begin{array}{l} 22 - 7 \\ 16 - 14 \\ 16 - 4 \\ 7 - 16 \end{array} \right\}$	41 富士学	吉田 58	$\left\{ \begin{array}{l} 14 - 9 \\ 8 - 2 \\ 9 - 17 \\ 27 - 8 \end{array} \right\}$	36 巨摩
-------	---	--------	-------	---	-------

女子順位

- Aブロック 1位：葑崎 2位：富士学 3位：甲西・河口湖
 Bブロック 1位：吉田 2位：巨摩 3位：桂・上野原

平成20年度 第39回 全国高等学校選抜優勝大会 山梨県大会



【試合会場】

10月25日(土)・26日(日)

- A・Bコート 男子：日川高等学校体育館
- C・Dコート 男子：山梨高等学校体育館
- E・Fコート 女子：北杜市須玉総合体育館
- G・Hコート 女子：葦崎高等学校体育館

11月1日(土)

- I・Jコート 男・女：小瀬スポーツ公園体育館

【試合開始時間】

- 第1試合 9:00～
- 第2試合 10:35～
- 第3試合 12:10～
- 第4試合 13:45～
- 第5試合 15:20～
- 第6試合 16:55～

平成20年度 第39回全国高等学校バスケットボール選抜優勝大会 山梨県大会

期 日 平成20年 10月25・26日・11月1日
 会 場 小瀬スポーツ公園体育館・須玉体育館・日川高校・山梨高校・韮崎高校
 参加校 男子35校・女子30校

《 男子 》

【1回戦】

巨摩	81	$\left\{ \begin{array}{l} 18 - 16 \\ 17 - 22 \\ 23 - 14 \\ 23 - 14 \end{array} \right\}$	66	桂	河口湖	101	$\left\{ \begin{array}{l} 41 - 8 \\ 32 - 9 \\ 14 - 31 \\ 14 - 15 \end{array} \right\}$	63	農林
北杜	76	$\left\{ \begin{array}{l} 21 - 14 \\ 17 - 11 \\ 22 - 13 \\ 16 - 16 \end{array} \right\}$	54	甲商					

【2回戦】

甲南	84	$\left\{ \begin{array}{l} 21 - 9 \\ 21 - 6 \\ 25 - 9 \\ 17 - 17 \end{array} \right\}$	41	北稜	城西	102	$\left\{ \begin{array}{l} 31 - 15 \\ 25 - 18 \\ 27 - 28 \\ 19 - 20 \end{array} \right\}$	81	韮工
吉田	156	$\left\{ \begin{array}{l} 49 - 5 \\ 32 - 9 \\ 52 - 4 \\ 23 - 18 \end{array} \right\}$	36	甲陵	甲工	93	$\left\{ \begin{array}{l} 16 - 8 \\ 32 - 12 \\ 14 - 17 \\ 31 - 22 \end{array} \right\}$	59	富士学
都留	78	$\left\{ \begin{array}{l} 16 - 7 \\ 15 - 18 \\ 18 - 16 \\ 29 - 13 \end{array} \right\}$	54	市川	昭和	112	$\left\{ \begin{array}{l} 28 - 10 \\ 27 - 17 \\ 30 - 21 \\ 27 - 15 \end{array} \right\}$	63	駿台
日川	128	$\left\{ \begin{array}{l} 31 - 5 \\ 30 - 12 \\ 42 - 4 \\ 25 - 12 \end{array} \right\}$	33	巨摩	航空	118	$\left\{ \begin{array}{l} 36 - 6 \\ 17 - 18 \\ 34 - 10 \\ 31 - 11 \end{array} \right\}$	45	河口湖
塩山	140	$\left\{ \begin{array}{l} 32 - 7 \\ 43 - 4 \\ 37 - 7 \\ 28 - 8 \end{array} \right\}$	26	石和	明誠	92	$\left\{ \begin{array}{l} 21 - 15 \\ 22 - 4 \\ 28 - 16 \\ 21 - 13 \end{array} \right\}$	48	甲東
白根	102	$\left\{ \begin{array}{l} 32 - 25 \\ 26 - 16 \\ 26 - 21 \\ 18 - 30 \end{array} \right\}$	92	大月	山学	90	$\left\{ \begin{array}{l} 12 - 15 \\ 31 - 13 \\ 27 - 11 \\ 20 - 25 \end{array} \right\}$	64	山梨
甲西	85	$\left\{ \begin{array}{l} 24 - 13 \\ 13 - 11 \\ 34 - 2 \\ 14 - 14 \end{array} \right\}$	40	甲一	韮崎	131	$\left\{ \begin{array}{l} 40 - 6 \\ 24 - 9 \\ 29 - 4 \\ 38 - 3 \end{array} \right\}$	22	峡南

上野原 129 $\left\{ \begin{array}{l} 27 - 20 \\ 43 - 6 \\ 25 - 13 \\ 34 - 24 \end{array} \right\}$ 63 身延 東海 90 $\left\{ \begin{array}{l} 22 - 10 \\ 17 - 11 \\ 25 - 17 \\ 26 - 14 \end{array} \right\}$ 52 北杜

【3回戦】

日川 94 $\left\{ \begin{array}{l} 17 - 13 \\ 26 - 20 \\ 26 - 17 \\ 25 - 17 \end{array} \right\}$ 67 甲南 吉田 73 $\left\{ \begin{array}{l} 26 - 13 \\ 13 - 16 \\ 13 - 24 \\ 21 - 14 \end{array} \right\}$ 67 甲工

明誠 111 $\left\{ \begin{array}{l} 28 - 16 \\ 32 - 4 \\ 27 - 18 \\ 24 - 22 \end{array} \right\}$ 60 白根 甲西 115 $\left\{ \begin{array}{l} 29 - 6 \\ 35 - 8 \\ 34 - 9 \\ 17 - 0 \end{array} \right\}$ 23 山学

航空 104 $\left\{ \begin{array}{l} 23 - 9 \\ 24 - 14 \\ 30 - 16 \\ 27 - 25 \end{array} \right\}$ 64 城西 昭和 102 $\left\{ \begin{array}{l} 34 - 4 \\ 24 - 7 \\ 26 - 11 \\ 18 - 29 \end{array} \right\}$ 51 都留

葦崎 99 $\left\{ \begin{array}{l} 27 - 17 \\ 33 - 9 \\ 25 - 16 \\ 14 - 13 \end{array} \right\}$ 55 上野原 東海 104 $\left\{ \begin{array}{l} 22 - 24 \\ 29 - 22 \\ 27 - 22 \\ 26 - 25 \end{array} \right\}$ 93 塩山

【準々決勝】

日川 104 $\left\{ \begin{array}{l} 29 - 18 \\ 28 - 12 \\ 28 - 17 \\ 19 - 21 \end{array} \right\}$ 68 吉田 甲西 85 $\left\{ \begin{array}{l} 21 - 14 \\ 26 - 15 \\ 15 - 9 \\ 23 - 12 \end{array} \right\}$ 50 明誠

航空 97 $\left\{ \begin{array}{l} 20 - 12 \\ 20 - 18 \\ 28 - 12 \\ 29 - 23 \end{array} \right\}$ 65 昭和 東海 101 $\left\{ \begin{array}{l} 25 - 29 \\ 20 - 19 \\ 23 - 21 \\ 33 - 21 \end{array} \right\}$ 90 葦崎

【準決勝】

甲西 72 $\left\{ \begin{array}{l} 26 - 16 \\ 9 - 12 \\ 21 - 12 \\ 16 - 22 \end{array} \right\}$ 62 日川 東海 62 $\left\{ \begin{array}{l} 19 - 17 \\ 12 - 12 \\ 17 - 11 \\ 14 - 18 \end{array} \right\}$ 58 航空

【決勝】

甲西 69 $\left\{ \begin{array}{l} 19 - 18 \\ 22 - 13 \\ 14 - 13 \\ 14 - 16 \end{array} \right\}$ 60 東海

男子順位

1位：甲西（3年連続8回目） 2位：東海 3位：日川・航空

* 甲西は全国大会出場

《 女 子 》

【1回戦】

桂	60	$\left\{ \begin{array}{l} 13 - 18 \\ 15 - 13 \\ 22 - 11 \\ 10 - 10 \end{array} \right\}$	52	甲南	上野原	60	$\left\{ \begin{array}{l} 15 - 11 \\ 15 - 9 \\ 11 - 16 \\ 19 - 16 \end{array} \right\}$	52	甲西
甲商	72	$\left\{ \begin{array}{l} 16 - 2 \\ 10 - 11 \\ 27 - 15 \\ 19 - 17 \end{array} \right\}$	45	日川	塩山	64	$\left\{ \begin{array}{l} 19 - 9 \\ 17 - 12 \\ 19 - 17 \\ 9 - 12 \end{array} \right\}$	50	昭和
山梨	71	$\left\{ \begin{array}{l} 14 - 6 \\ 18 - 10 \\ 21 - 3 \\ 18 - 19 \end{array} \right\}$	38	石和	巨摩	111	$\left\{ \begin{array}{l} 34 - 2 \\ 21 - 15 \\ 25 - 14 \\ 31 - 12 \end{array} \right\}$	43	身延
富士学	104	$\left\{ \begin{array}{l} 28 - 12 \\ 28 - 5 \\ 20 - 8 \\ 28 - 8 \end{array} \right\}$	33	北杜	甲東	72	$\left\{ \begin{array}{l} 17 - 13 \\ 19 - 12 \\ 22 - 11 \\ 14 - 13 \end{array} \right\}$	49	甲一
甲陵	36	$\left\{ \begin{array}{l} 2 - 4 \\ 6 - 9 \\ 11 - 13 \\ 17 - 8 \end{array} \right\}$	34	山学	航空	93	$\left\{ \begin{array}{l} 13 - 17 \\ 29 - 23 \\ 21 - 14 \\ 30 - 15 \end{array} \right\}$	69	都留
明誠	76	$\left\{ \begin{array}{l} 18 - 6 \\ 19 - 18 \\ 12 - 11 \\ 27 - 6 \end{array} \right\}$	41	駿台	河口湖	2	$\left\{ \begin{array}{l} \text{山梨英和高校} \\ \text{の棄権により} \\ \text{不戦勝} \end{array} \right\}$	0	英和
北稜	96	$\left\{ \begin{array}{l} 25 - 10 \\ 24 - 8 \\ 35 - 2 \\ 12 - 15 \end{array} \right\}$	35	城西	白根	97	$\left\{ \begin{array}{l} 21 - 2 \\ 19 - 10 \\ 34 - 3 \\ 23 - 2 \end{array} \right\}$	17	東海

【2回戦】

吉田	120	$\left\{ \begin{array}{l} 42 - 2 \\ 30 - 7 \\ 25 - 5 \\ 23 - 2 \end{array} \right\}$	16	明誠	上野原	82	$\left\{ \begin{array}{l} 24 - 4 \\ 24 - 8 \\ 10 - 10 \\ 24 - 11 \end{array} \right\}$	33	桂
甲商	82	$\left\{ \begin{array}{l} 23 - 17 \\ 18 - 19 \\ 20 - 16 \\ 21 - 12 \end{array} \right\}$	64	塩山	巨摩	107	$\left\{ \begin{array}{l} 39 - 3 \\ 25 - 6 \\ 19 - 15 \\ 24 - 7 \end{array} \right\}$	31	山梨
富士学	111	$\left\{ \begin{array}{l} 17 - 15 \\ 26 - 9 \\ 45 - 11 \\ 23 - 12 \end{array} \right\}$	47	甲東	航空	99	$\left\{ \begin{array}{l} 27 - 10 \\ 27 - 9 \\ 23 - 4 \\ 22 - 6 \end{array} \right\}$	29	甲陵
北稜	100	$\left\{ \begin{array}{l} 26 - 4 \\ 26 - 9 \\ 23 - 8 \\ 25 - 22 \end{array} \right\}$	43	白根	韮崎	90	$\left\{ \begin{array}{l} 25 - 15 \\ 26 - 18 \\ 23 - 11 \\ 16 - 8 \end{array} \right\}$	52	河口湖

【準々決勝】

吉田 88 $\left\{ \begin{array}{l} 21 - 7 \\ 17 - 8 \\ 28 - 14 \\ 22 - 22 \end{array} \right\}$ 51 上野原 巨摩 86 $\left\{ \begin{array}{l} 24 - 14 \\ 15 - 19 \\ 24 - 19 \\ 23 - 12 \end{array} \right\}$ 64 甲商

富士学 125 $\left\{ \begin{array}{l} 49 - 8 \\ 29 - 5 \\ 29 - 7 \\ 18 - 25 \end{array} \right\}$ 45 航空 葦崎 93 $\left\{ \begin{array}{l} 16 - 11 \\ 20 - 12 \\ 29 - 15 \\ 28 - 19 \end{array} \right\}$ 57 北稜

【準決勝】

吉田 93 $\left\{ \begin{array}{l} 17 - 12 \\ 25 - 12 \\ 22 - 12 \\ 29 - 20 \end{array} \right\}$ 56 巨摩 富士学 77 $\left\{ \begin{array}{l} 23 - 20 \\ 14 - 14 \\ 27 - 17 \\ 13 - 14 \end{array} \right\}$ 65 葦崎

【決勝】

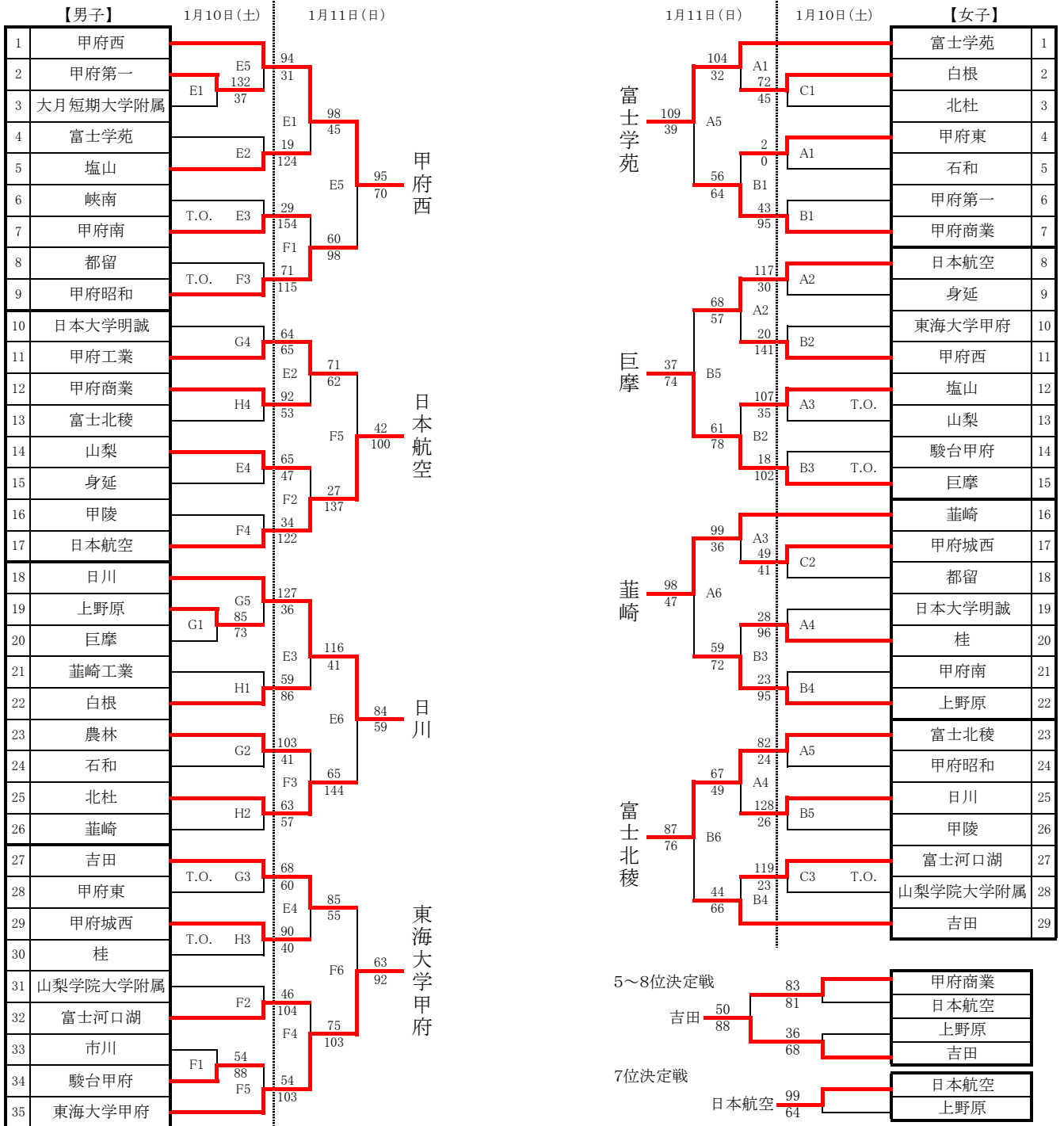
富士学 76 $\left\{ \begin{array}{l} 14 - 16 \\ 14 - 11 \\ 27 - 12 \\ 21 - 12 \end{array} \right\}$ 51 吉田

女子順位

1位：富士学（8年連続15回目） 2位：吉田 3位：葦崎・巨摩

*富士学は全国大会出場

平成20年度 第19回 関東高等学校バスケットボール新人大会 山梨県大会



5~8位決定戦

甲府昭和	91
甲府工業	59
北杜	47
吉田	83

7位決定戦

甲府工業	70
北杜	68

【男子決勝リーグ】

	甲府西	日本航空	日川	東海大学甲府	備考
甲府西	-	● 60-80	○ 60-37	○ 78-68	2勝 1敗 第2位
日本航空	○ 80-60	-	○ 106-53	○ 61-76	3勝 0敗 第1位
日川	● 37-60	● 53-106	-	○ 79-73	1勝 2敗 第3位
東海大学甲府	● 68-78	● 61-76	● 73-79	-	0勝 3敗 第4位

【女子決勝リーグ】

	富士学苑	巨摩	葦崎	富士北稜	備考
富士学苑	-	○ 107-48	○ 116-53	○ 101-42	3勝 0敗 第1位
巨摩	● 48-107	-	● 42-93	● 49-58	0勝 3敗 第4位
葦崎	● 53-116	○ 93-42	-	● 53-58	1勝 2敗 第3位
富士北稜	● 42-101	○ 58-49	○ 58-53	-	2勝 1敗 第2位

【大会最終成績:男子】

- 1位 日本航空高等学校(2年連続2回目)
- 2位 県立 甲府西高等学校
- 3位 県立 日川高等学校
- 4位 東海大学甲府高等学校
- 5位 県立 甲府昭和高等学校
- 6位 県立 吉田高等学校
- 7位 県立 北杜高等学校
- 8位 県立 甲府工業高等学校

【大会最終成績:女子】

- 1位 富士学苑高等学校(3年ぶり9回目)
- 2位 県立 富士北稜高等学校
- 3位 県立 葦崎高等学校
- 4位 県立 巨摩高等学校
- 5位 県立 吉田高等学校
- 6位 甲府市立 甲府商業高等学校
- 7位 日本航空高等学校
- 8位 県立 上野原高等学校

平成20年度 第19回関東高等学校バスケットボール新人大会 山梨県大会

期 日 平成21年 1月10・11・17・18日
 会 場 緑が丘スポーツ公園体育館・東海大学甲府高校・日川高校
 参加校 男子35校・女子29校

《 男 子 》

【1回戦】

甲一 132 $\left\{ \begin{array}{l} 28 - 9 \\ 39 - 5 \\ 32 - 14 \\ 33 - 9 \end{array} \right\}$ 37 大月 駿台 88 $\left\{ \begin{array}{l} 26 - 11 \\ 15 - 11 \\ 22 - 17 \\ 25 - 15 \end{array} \right\}$ 54 市川

上野原 85 $\left\{ \begin{array}{l} 15 - 22 \\ 17 - 19 \\ 26 - 8 \\ 27 - 24 \end{array} \right\}$ 73 巨摩

【2回戦】

塩山 124 $\left\{ \begin{array}{l} 17 - 4 \\ 40 - 6 \\ 31 - 3 \\ 36 - 6 \end{array} \right\}$ 19 富士学 河口湖 104 $\left\{ \begin{array}{l} 34 - 12 \\ 26 - 10 \\ 19 - 13 \\ 25 - 11 \end{array} \right\}$ 46 山学

甲南 154 $\left\{ \begin{array}{l} 43 - 0 \\ 40 - 6 \\ 36 - 7 \\ 35 - 16 \end{array} \right\}$ 29 峡南 昭和 115 $\left\{ \begin{array}{l} 28 - 12 \\ 30 - 18 \\ 40 - 20 \\ 17 - 21 \end{array} \right\}$ 71 都留

山梨 65 $\left\{ \begin{array}{l} 19 - 7 \\ 16 - 14 \\ 15 - 14 \\ 15 - 12 \end{array} \right\}$ 47 身延 航空 122 $\left\{ \begin{array}{l} 42 - 5 \\ 27 - 15 \\ 25 - 5 \\ 28 - 9 \end{array} \right\}$ 34 甲陵

甲西 94 $\left\{ \begin{array}{l} 32 - 4 \\ 20 - 13 \\ 27 - 2 \\ 15 - 12 \end{array} \right\}$ 31 甲一 東海 103 $\left\{ \begin{array}{l} 29 - 12 \\ 16 - 14 \\ 28 - 13 \\ 30 - 15 \end{array} \right\}$ 54 駿台

白根 86 $\left\{ \begin{array}{l} 14 - 10 \\ 31 - 6 \\ 25 - 16 \\ 16 - 27 \end{array} \right\}$ 59 蕪工 農林 103 $\left\{ \begin{array}{l} 21 - 8 \\ 19 - 12 \\ 31 - 10 \\ 32 - 11 \end{array} \right\}$ 41 石和

北杜 63 $\left\{ \begin{array}{l} 13 - 16 \\ 20 - 15 \\ 16 - 13 \\ 14 - 13 \end{array} \right\}$ 57 蕪崎 吉田 68 $\left\{ \begin{array}{l} 24 - 11 \\ 19 - 8 \\ 12 - 26 \\ 13 - 15 \end{array} \right\}$ 60 甲東

城西 90 $\left\{ \begin{array}{l} 16 - 6 \\ 17 - 8 \\ 26 - 14 \\ 31 - 12 \end{array} \right\}$ 40 桂 甲工 65 $\left\{ \begin{array}{l} 16 - 18 \\ 16 - 24 \\ 17 - 13 \\ 16 - 9 \end{array} \right\}$ 64 明誠

甲商 92 $\left\{ \begin{array}{l} 22 - 10 \\ 20 - 18 \\ 24 - 16 \\ 26 - 9 \end{array} \right\}$ 53 北稜 日川 127 $\left\{ \begin{array}{l} 36 - 6 \\ 31 - 12 \\ 37 - 11 \\ 23 - 7 \end{array} \right\}$ 36 上野原

【3回戦】

甲西 98	$\left\{ \begin{array}{l} 26 - 15 \\ 25 - 12 \\ 34 - 11 \\ 13 - 7 \end{array} \right\}$	45 塩山	昭和 98	$\left\{ \begin{array}{l} 24 - 15 \\ 23 - 14 \\ 24 - 11 \\ 27 - 20 \end{array} \right\}$	60 甲南
甲工 71	$\left\{ \begin{array}{l} 18 - 16 \\ 14 - 18 \\ 17 - 14 \\ 22 - 14 \end{array} \right\}$	62 甲商	航空 137	$\left\{ \begin{array}{l} 39 - 6 \\ 31 - 4 \\ 34 - 12 \\ 33 - 5 \end{array} \right\}$	27 山梨
日川 116	$\left\{ \begin{array}{l} 34 - 14 \\ 25 - 9 \\ 30 - 10 \\ 27 - 8 \end{array} \right\}$	41 白根	北杜 144	$\left\{ \begin{array}{l} 41 - 12 \\ 24 - 18 \\ 36 - 25 \\ 43 - 10 \end{array} \right\}$	65 農林
吉田 85	$\left\{ \begin{array}{l} 20 - 16 \\ 27 - 6 \\ 12 - 16 \\ 26 - 17 \end{array} \right\}$	55 城西	東海 103	$\left\{ \begin{array}{l} 31 - 16 \\ 24 - 12 \\ 16 - 29 \\ 32 - 18 \end{array} \right\}$	75 河口湖

【決勝リーグ出場決定戦】

甲西 95	$\left\{ \begin{array}{l} 19 - 17 \\ 22 - 18 \\ 26 - 13 \\ 28 - 22 \end{array} \right\}$	70 昭和	航空 100	$\left\{ \begin{array}{l} 25 - 12 \\ 25 - 6 \\ 29 - 17 \\ 21 - 7 \end{array} \right\}$	42 甲工
日川 84	$\left\{ \begin{array}{l} 17 - 13 \\ 20 - 10 \\ 31 - 20 \\ 16 - 16 \end{array} \right\}$	59 北杜	東海 92	$\left\{ \begin{array}{l} 27 - 16 \\ 17 - 15 \\ 24 - 11 \\ 24 - 21 \end{array} \right\}$	63 吉田

【5～8位決定トーナメント 1回戦】

昭和 91	$\left\{ \begin{array}{l} 26 - 18 \\ 17 - 7 \\ 30 - 14 \\ 18 - 20 \end{array} \right\}$	59 甲工	吉田 83	$\left\{ \begin{array}{l} 23 - 6 \\ 23 - 10 \\ 17 - 15 \\ 20 - 16 \end{array} \right\}$	47 北杜
-------	---	-------	-------	---	-------

【5位・6位決定戦】

昭和 98	$\left\{ \begin{array}{l} 27 - 21 \\ 20 - 9 \\ 21 - 12 \\ 30 - 27 \end{array} \right\}$	69 吉田
-------	---	-------

【7・8位決定戦】

北杜 70	$\left\{ \begin{array}{l} 20 - 15 \\ 22 - 23 \\ 18 - 18 \\ 10 - 12 \end{array} \right\}$	68 甲工
-------	--	-------

【決勝リーグ】

	甲 西	航 空	日 川	東 海	備 考
甲 西		● 60-80	○ 60-37	○ 78-68	2勝 1敗 第2位
航 空	○ 80-60		○ 106-53	○ 61-76	3勝 0敗 第1位
日 川	● 37-60	● 53-106		○ 79-73	1勝 2敗 第3位
東 海	● 68-78	● 61-76	● 73-79		0勝 3敗 第4位

航空 80	$\left\{ \begin{array}{l} 24 - 13 \\ 18 - 15 \\ 17 - 17 \\ 21 - 15 \end{array} \right\}$	60 甲西	日川 79	$\left\{ \begin{array}{l} 14 - 21 \\ 24 - 8 \\ 20 - 29 \\ 21 - 15 \end{array} \right\}$	73 東海
航空 76	$\left\{ \begin{array}{l} 14 - 16 \\ 13 - 16 \\ 22 - 19 \\ 27 - 10 \end{array} \right\}$	61 東海	甲西 60	$\left\{ \begin{array}{l} 8 - 9 \\ 15 - 5 \\ 16 - 17 \\ 21 - 6 \end{array} \right\}$	37 日川

航空 106	$\left\{ \begin{array}{l} 35 - 14 \\ 21 - 16 \\ 21 - 10 \\ 29 - 13 \end{array} \right\}$	53	日川	甲西 78	$\left\{ \begin{array}{l} 20 - 16 \\ 10 - 17 \\ 33 - 19 \\ 15 - 16 \end{array} \right\}$	68	東海
--------	--	----	----	-------	--	----	----

男子順位

1位：航空（2年連続2回目） 2位：甲西 3位：日川 4位：東海

5位：昭和 6位：吉田 7位：北杜 8位：甲工

*航空・甲西は関東大会出場

《 女 子 》

【1回戦】

甲東 2	$\left\{ \begin{array}{l} \text{石和高校の} \\ \text{棄権により} \\ \text{不戦勝} \end{array} \right\}$	0	石和	甲商 95	$\left\{ \begin{array}{l} 31 - 10 \\ 28 - 10 \\ 18 - 12 \\ 18 - 11 \end{array} \right\}$	43	甲一
航空 117	$\left\{ \begin{array}{l} 27 - 3 \\ 24 - 10 \\ 33 - 12 \\ 33 - 5 \end{array} \right\}$	30	身延	甲西 141	$\left\{ \begin{array}{l} 39 - 8 \\ 28 - 3 \\ 38 - 2 \\ 36 - 7 \end{array} \right\}$	20	東海
塩山 107	$\left\{ \begin{array}{l} 28 - 8 \\ 34 - 2 \\ 19 - 10 \\ 26 - 15 \end{array} \right\}$	35	山梨	巨摩 102	$\left\{ \begin{array}{l} 21 - 4 \\ 25 - 6 \\ 23 - 4 \\ 33 - 4 \end{array} \right\}$	18	駿台
桂 96	$\left\{ \begin{array}{l} 20 - 8 \\ 28 - 8 \\ 29 - 8 \\ 19 - 4 \end{array} \right\}$	28	明誠	上野原 95	$\left\{ \begin{array}{l} 29 - 5 \\ 20 - 6 \\ 22 - 6 \\ 24 - 6 \end{array} \right\}$	23	甲南
北稜 82	$\left\{ \begin{array}{l} 26 - 8 \\ 24 - 2 \\ 24 - 10 \\ 8 - 4 \end{array} \right\}$	24	昭和	日川 128	$\left\{ \begin{array}{l} 32 - 4 \\ 27 - 10 \\ 47 - 5 \\ 22 - 7 \end{array} \right\}$	26	甲陵
白根 72	$\left\{ \begin{array}{l} 21 - 19 \\ 9 - 8 \\ 28 - 4 \\ 14 - 14 \end{array} \right\}$	45	北杜	城西 49	$\left\{ \begin{array}{l} 6 - 15 \\ 15 - 5 \\ 19 - 14 \\ 9 - 7 \end{array} \right\}$	41	都留
河口湖 119	$\left\{ \begin{array}{l} 35 - 1 \\ 26 - 8 \\ 33 - 3 \\ 25 - 11 \end{array} \right\}$	23	山学				

【2回戦】

富士学 104	$\left\{ \begin{array}{l} 34 - 2 \\ 26 - 5 \\ 18 - 4 \\ 26 - 21 \end{array} \right\}$	32	白根	甲商 64	$\left\{ \begin{array}{l} 16 - 14 \\ 14 - 10 \\ 19 - 9 \\ 15 - 23 \end{array} \right\}$	56	甲東
巨摩 78	$\left\{ \begin{array}{l} 19 - 4 \\ 17 - 18 \\ 21 - 24 \\ 21 - 15 \end{array} \right\}$	61	塩山	航空 68	$\left\{ \begin{array}{l} 11 - 15 \\ 15 - 14 \\ 26 - 8 \\ 16 - 20 \end{array} \right\}$	57	甲西
韮崎 99	$\left\{ \begin{array}{l} 40 - 6 \\ 28 - 6 \\ 20 - 11 \\ 11 - 13 \end{array} \right\}$	36	城西	上野原 72	$\left\{ \begin{array}{l} 22 - 19 \\ 13 - 11 \\ 20 - 16 \\ 17 - 13 \end{array} \right\}$	59	桂

北稜 67 $\left\{ \begin{array}{l} 26 - 10 \\ 16 - 9 \\ 6 - 9 \\ 19 - 21 \end{array} \right\}$ 49 日川 吉田 66 $\left\{ \begin{array}{l} 15 - 15 \\ 15 - 5 \\ 21 - 16 \\ 15 - 8 \end{array} \right\}$ 44 河口湖

【決勝リーグ出場決定戦】

富士学 109 $\left\{ \begin{array}{l} 22 - 13 \\ 41 - 0 \\ 24 - 15 \\ 22 - 11 \end{array} \right\}$ 39 甲商 巨摩 74 $\left\{ \begin{array}{l} 13 - 4 \\ 29 - 9 \\ 13 - 9 \\ 19 - 15 \end{array} \right\}$ 37 航空

葎崎 98 $\left\{ \begin{array}{l} 27 - 8 \\ 24 - 19 \\ 22 - 6 \\ 25 - 14 \end{array} \right\}$ 47 上野原 北稜 87 $\left\{ \begin{array}{l} 20 - 20 \\ 15 - 16 \\ 15 - 27 \\ 37 - 13 \end{array} \right\}$ 76 吉田

【5～8位決定トーナメント 1回戦】

甲商 83 $\left\{ \begin{array}{l} 24 - 19 \\ 20 - 22 \\ 14 - 15 \\ 25 - 25 \end{array} \right\}$ 81 航空 吉田 68 $\left\{ \begin{array}{l} 11 - 9 \\ 20 - 10 \\ 25 - 7 \\ 12 - 10 \end{array} \right\}$ 36 上野原

【5位・6位決定戦】

吉田 88 $\left\{ \begin{array}{l} 21 - 14 \\ 8 - 10 \\ 29 - 11 \\ 30 - 15 \end{array} \right\}$ 50 甲商

【7・8位決定戦】

航空 99 $\left\{ \begin{array}{l} 17 - 15 \\ 25 - 25 \\ 29 - 16 \\ 28 - 8 \end{array} \right\}$ 64 上野原

【決勝リーグ】

	富士学	巨摩	葎崎	北稜	備考
富士学		○ 107-48	○ 116-53	○ 101-42	3勝 0敗 第1位
巨摩	● 48-107		● 42-93	● 49-58	0勝 3敗 第4位
葎崎	● 53-116	○ 93-42		● 53-58	1勝 2敗 第3位
北稜	● 42-101	○ 58-49	○ 58-53		2勝 1敗 第2位

富士学 107 $\left\{ \begin{array}{l} 33 - 9 \\ 22 - 12 \\ 23 - 13 \\ 29 - 14 \end{array} \right\}$ 48 巨摩 北稜 58 $\left\{ \begin{array}{l} 26 - 18 \\ 11 - 13 \\ 11 - 12 \\ 10 - 10 \end{array} \right\}$ 53 葎崎

富士学 116 $\left\{ \begin{array}{l} 26 - 11 \\ 40 - 11 \\ 23 - 15 \\ 27 - 16 \end{array} \right\}$ 53 葎崎 北稜 58 $\left\{ \begin{array}{l} 25 - 10 \\ 8 - 9 \\ 10 - 12 \\ 15 - 18 \end{array} \right\}$ 49 巨摩

富士学 101 $\left\{ \begin{array}{l} 30 - 9 \\ 19 - 9 \\ 22 - 7 \\ 30 - 17 \end{array} \right\}$ 42 北稜 葎崎 93 $\left\{ \begin{array}{l} 21 - 13 \\ 22 - 7 \\ 25 - 12 \\ 25 - 10 \end{array} \right\}$ 42 巨摩

女子順位

1位：富士学（3年連続9回目） 2位：北稜 3位：葎崎 4位：巨摩
 5位：吉田 6位：甲商 7位：航空 8位：上野原
 *富士学・北稜は全国大会出場