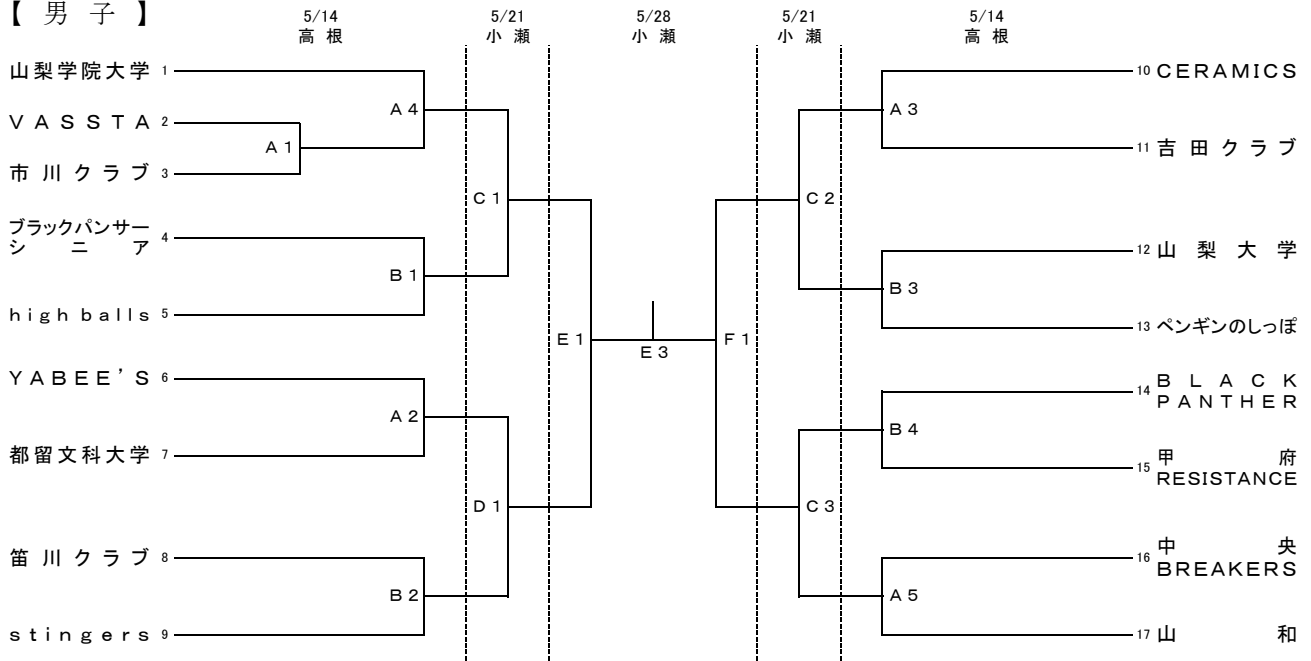


**2023年度 山梨県社会人バスケットボール連盟選手権大会
兼 第99回天皇杯・第90回皇后杯 全日本バスケットボール選手権大会予選会
兼 国民体育大会選手選考会**

< 5月14日, 21日, 28日 >

【 男子 】



3位 決定戦



1日目 (5/14)

A・B = 北杜市 高根体育館

2日目 (5/21)

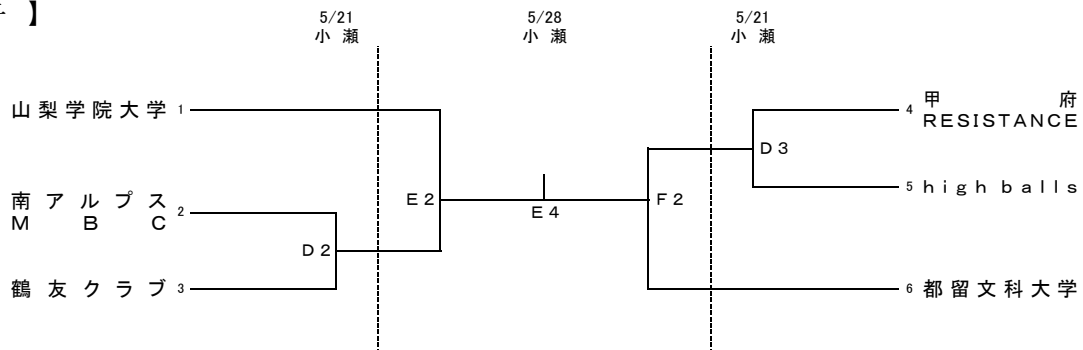
C・D = 小瀬スポーツ公園体育館

3日目 (5/28)

E・F = 小瀬スポーツ公園体育館

優 勝	
準 優 勝	
3 位	
4 位	

【 女子 】



3位 決定戦



優 勝	
準 優 勝	
3 位	
4 位	

2023年度 山梨県社会人連盟選手権【1日目】

日程:5月14日(日)

会場:北杜市高根体育館

無観客試合ですのでベンチ入りする
メンバー以外は入館できません!

コート	開場・集合	第1試合 9:00	第2試合 10:50	第3試合 12:40	第4試合 14:30	第5試合 16:20
A	開場 8:00 集合 点呼 8:15	男子1回戦	男子2回戦	男子2回戦	男子2回戦	男子2回戦
		対戦 VASSTA vs 市川クラブ	対戦 YABEE'S vs 都留文科大学	対戦 CERAMICS vs 吉田クラブ	対戦 山梨学院大学 vs A1勝者	対戦 中央BREAKERS vs 山和
		CC	CC	CC	CC	CC
		U	U	U	U	U
		TO YABEE'S	TO VASSTA	TO 都留文科大学	TO CERAMICS	TO 山梨学院大学
		コート 試合中の両チーム	コート 試合中の両チーム	コート 試合中の両チーム	コート 試合中の両チーム	コート 試合中の両チーム
B	開場 8:00 集合 点呼 8:15	男子2回戦	男子2回戦	男子2回戦	男子2回戦	
		対戦 BLACK PANTHER シニア vs high balls	対戦 笛川クラブ vs stingers	対戦 山梨大学 vs ペンギンのしっぽ	対戦 BLACK PANTHER vs 甲府RESISTANCE	
		CC	CC	CC	CC	
		U	U	U	U	
		TO 笛川クラブ	TO BLACK PANTHER シニア	TO BLACK PANTHER	TO 山梨大学	
		コート 試合中の両チーム	コート 試合中の両チーム	コート 試合中の両チーム	コート 試合中の両チーム	

朝の会場&TO準備について【集合点呼時刻の前に検温と健康状態申告書を記入していただきます】

- (1) 第1試合の両チームは、会場準備のため集合点呼時刻までに、5名以上集合してください
- (2) 第1試合のTO担当チームは、TO準備のため集合点呼時刻までに集合してください

2023年度 山梨県社会人連盟選手権【2日目】

日程:5月21日(日)

会場:小瀬スポーツ公園体育館

無観客試合ですのでベンチ入りする
メンバー以外は入館できません!

コート	開場・集合	第1試合 9:00	第2試合 10:50	第3試合 12:40														
C	開場 8:00 集合 点呼 8:15	男子3回戦			男子3回戦			男子3回戦										
		対戦	A4勝者	vs	B1勝者	対戦	A3勝者	vs	B3勝者	対戦	B4勝者	vs	A5勝者					
		CC				CC				CC								
		U				U				U								
		TO	A3勝者			TO	A4勝者			TO	B3勝者							
		コート	試合中の両チーム			コート	試合中の両チーム			コート	試合中の両チーム							
D	開場 8:00 集合 点呼 8:15	男子3回戦			女子1回戦			女子1回戦										
		対戦	A2勝者	vs	B2勝者	対戦	南アルプス MBC	vs	鶴友クラブ	対戦	甲府 RESISTANCE	vs	high balls					
		CC				CC				CC								
		U				U				U								
		TO	南アルプスMBC			TO	A2勝者			TO	鶴友クラブ							
		コート	試合中の両チーム			コート	試合中の両チーム			コート	試合中の両チーム							

朝の会場&TO準備について【集合点呼時刻の前に検温と健康状態申告書を記入していただきます】

- (1) 第1試合の両チームは、会場準備のため集合点呼時刻までに、5名以上集合してください
- (2) 第1試合のTO担当チームは、TO準備のため集合点呼時刻までに集合してください

2023年度 山梨県社会人連盟選手権【3日目】

日程:5月28日(日)

会場:小瀬スポーツ公園体育館

無観客試合ですのでベンチ入りする
メンバー以外は入館できません!

コート	開場・集合	第1試合 9:00	第2試合 10:50	第3試合 13:40	第4試合 15:30																
E	開場 8:00 集合 点呼 8:15	男子準決勝		女子準決勝		男子決勝		女子決勝													
		対戦	C1勝者	vs	D1勝者	対戦	山梨学院大学	vs	D2勝者	対戦	E1勝者	vs	F1勝者		E2勝者	vs	F2勝者				
		CC	連盟審判員			CC	連盟審判員			CC	連盟審判員			CC	連盟審判員						
		U1	連盟審判員			U1	連盟審判員			U1	連盟審判員			U1	連盟審判員						
		U2	連盟審判員			U2	連盟審判員			U2	連盟審判員			U2	連盟審判員						
		TO	山梨学院大学			TO	C1勝者			TO	D2勝者			TO	D1勝者						
		コート	試合中の両チーム			コート	試合中の両チーム			コート	試合中の両チーム			コート	試合中の両チーム						
F	開場 8:00 集合 点呼 8:15	男子準決勝		女子準決勝		男子3位決定戦		女子3位決定戦													
		対戦	C2勝者	vs	C3勝者	対戦	D3勝者	vs	都留文科大学	対戦	E1負者	vs	F1負者		E2負者	vs	F2負者				
		CC	連盟審判員			CC	連盟審判員			CC	連盟審判員			CC	連盟審判員						
		U1	連盟審判員			U1	連盟審判員			U1	連盟審判員			U1	連盟審判員						
		U2	連盟審判員			U2	連盟審判員			U2	連盟審判員			U2	連盟審判員						
		TO	D3勝者			TO	C2勝者			TO	都留文科大学			TO	C3勝者						
		コート	試合中の両チーム			コート	試合中の両チーム			コート	試合中の両チーム			コート	試合中の両チーム						

朝の会場&TO準備について【集合点呼時刻の前に検温と健康状態申告書を記入していただきます】

(1) 第1試合の両チームは、会場準備のため集合点呼時刻までに、5名以上集合してください

(2) 第1試合のTO担当チームは、TO準備のため集合点呼時刻までに集合してください