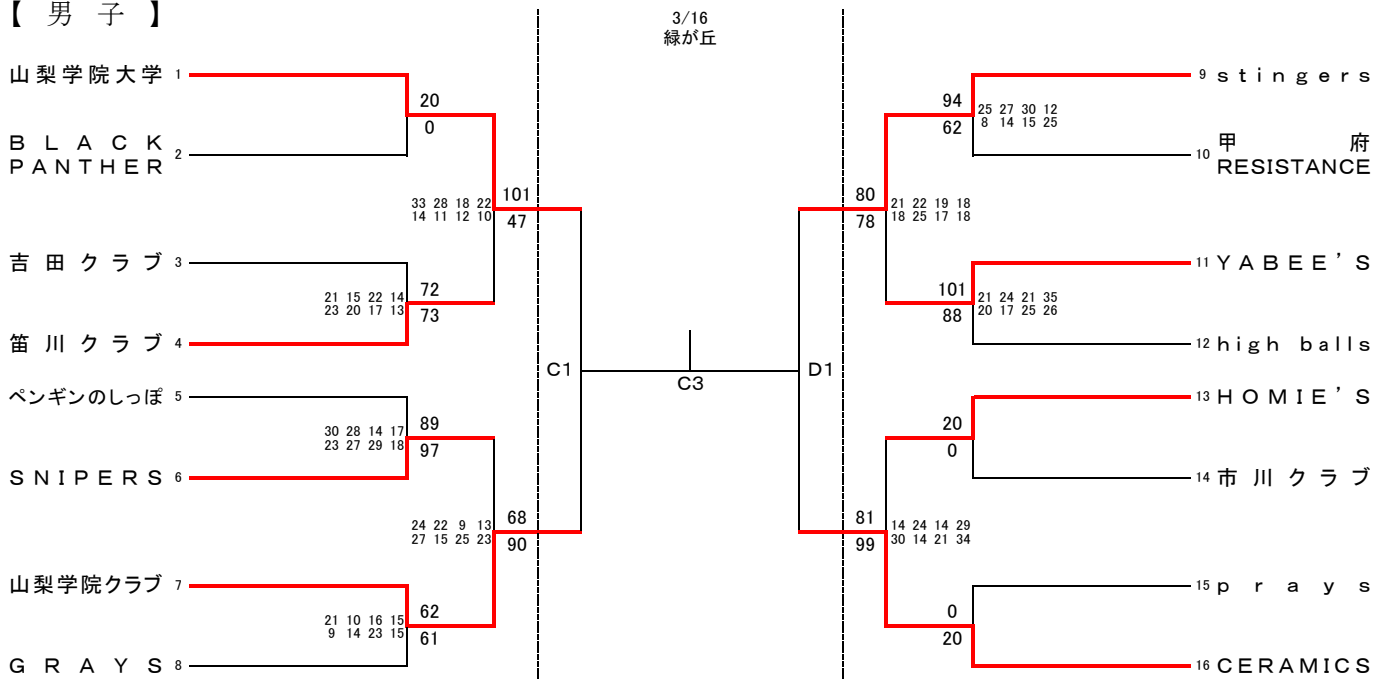


2024年度 山梨県社会人バスケットボール連盟スプリング選手権大会

< 3月2日, 16日 >

【 男子 】



3 位 決 定 戦



1日目 (3/2)

A・B = 南アルプス市若草体育館

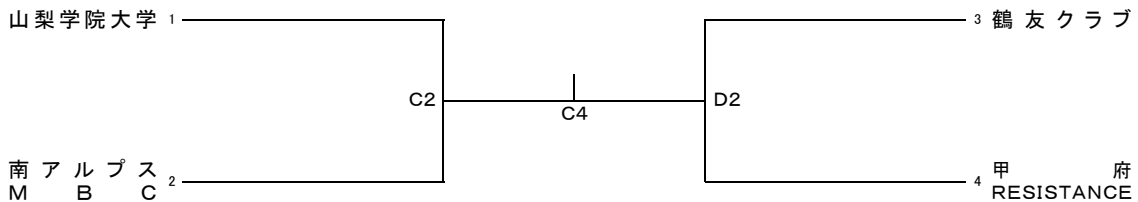
2日目 (3/16)

C・D = 緑が丘スポーツ公園体育館

優 勝	
準 優 勝	
3 位	
4 位	

【 女子 】

3/16
緑が丘



3 位 決 定 戦



優 勝	
準 優 勝	
3 位	
4 位	