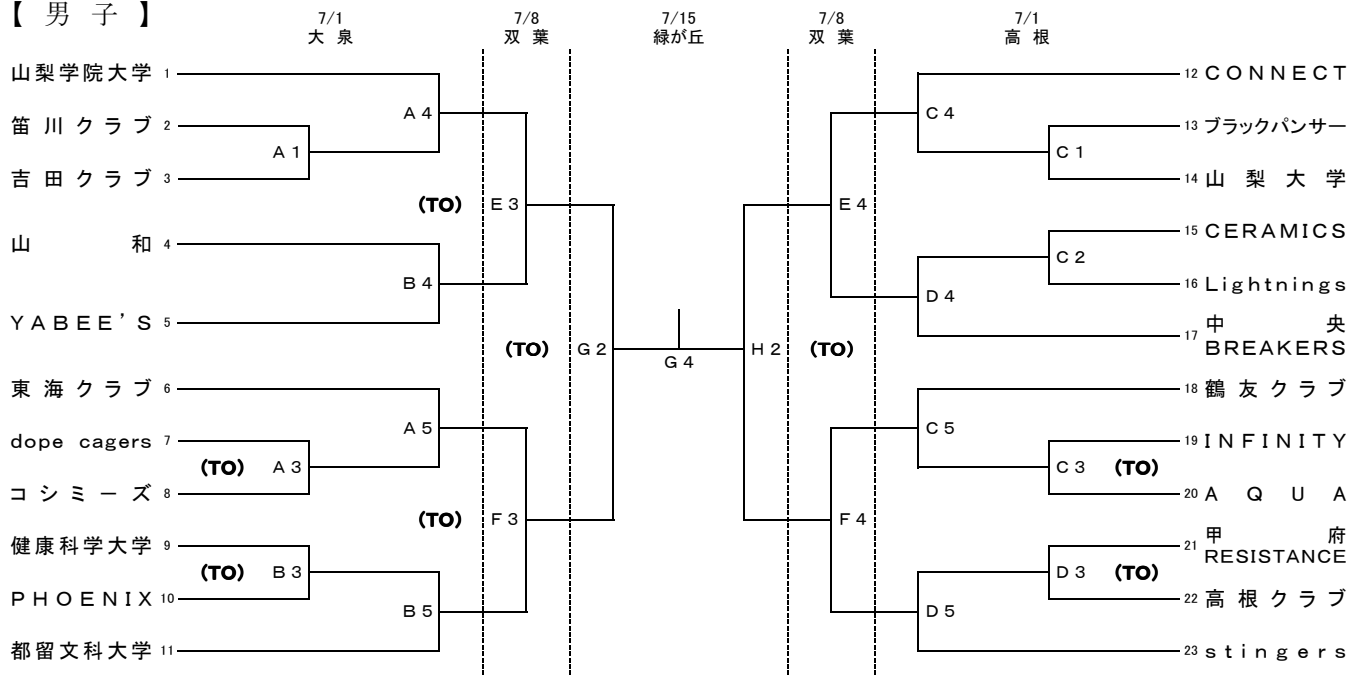


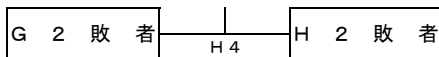
平成30年度 山梨県社会人バスケットボール連盟選手権大会

< 7月1日, 8日, 15日 >

【男子】

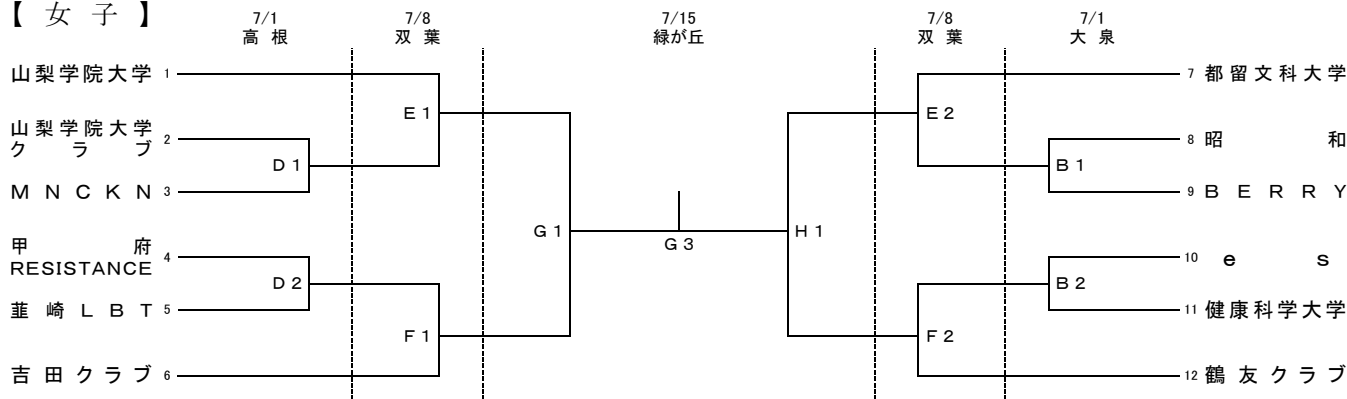


3位 決定戦



※大会運営の関係上、5位～8位決定戦(予備戦含む)は行いません。

【女子】



3位 決定戦



日程	コート	会場	競技予定時刻(前後する可能性あり)				
			第1試合	第2試合	第3試合	第4試合	第5試合
1日目(7/1)	A, B	北杜市 大泉体育館	9:30	11:00	12:30	14:00	15:30
	C, D	北杜市 高根体育館	9:30	11:00	12:30	14:00	15:30
2日目(7/8)	E, F	甲斐市 双葉体育館	9:30	11:00	12:30	14:00	
3日目(7/15)	G, H	緑が丘スポーツ公園体育館	9:30	11:15	13:00	14:45	

※この大会は天皇杯・皇后杯の予選を兼ねていますので、男女の上位4チームは8月25日(土)・27日(日)に開催予定の、県の代表決定戦の出場権を付与します。

※大会初日は、大会運営上、A2ゲームが空きます。A3のTOおよび補助は、A1の負けチームの1チームのみで担当願います。

※大会最終日について、大会運営上、TO関連が以下の通り変則となります。

●朝のTO準備・第1試合のTO担当は、第2試合の両チームでお願いします。

●第2試合以降のTO担当は、通常通りとなります。