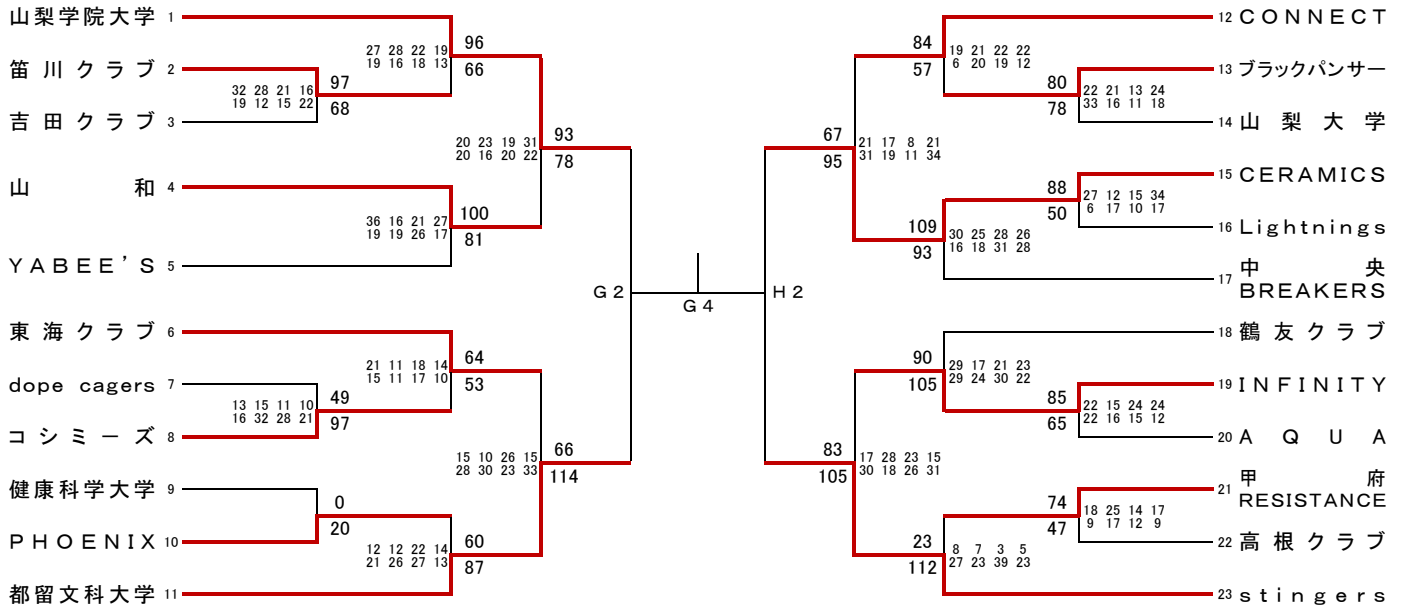


平成30年度 山梨県社会人バスケットボール連盟選手権大会

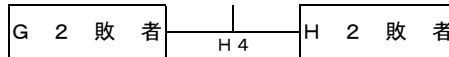
< 7月1日, 8日, 15日 >

【 男子 】

7/15
緑が丘



3位 決定戦



1日目 (7/1)

A・B = 北杜市 大泉体育館
C・D = 北杜市 高根体育館

2日目 (7/8)

E・F = 甲斐市 双葉体育館

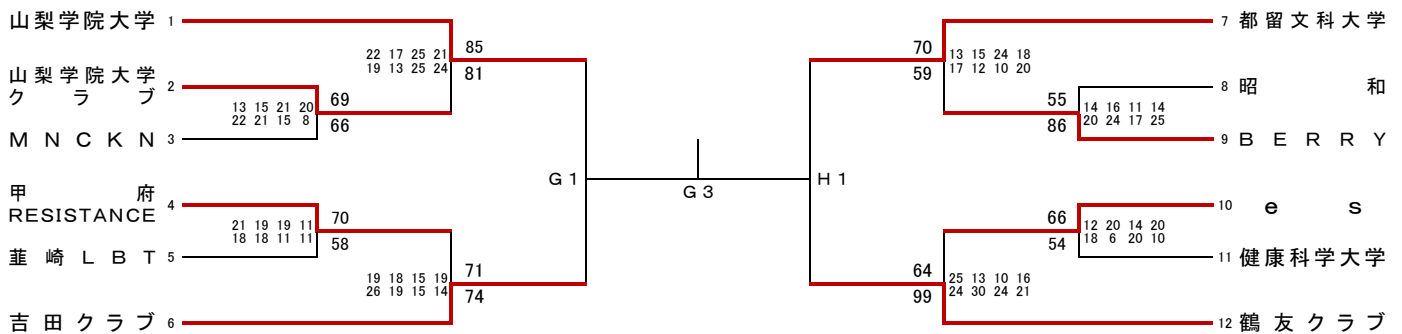
3日目 (7/15)

G・H = 緑が丘スポーツ公園体育館

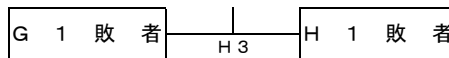
優 勝	
準 優 勝	
3 位	
4 位	

【 女子 】

7/15
緑が丘



3位 決定戦



優 勝	
準 優 勝	
3 位	
4 位	